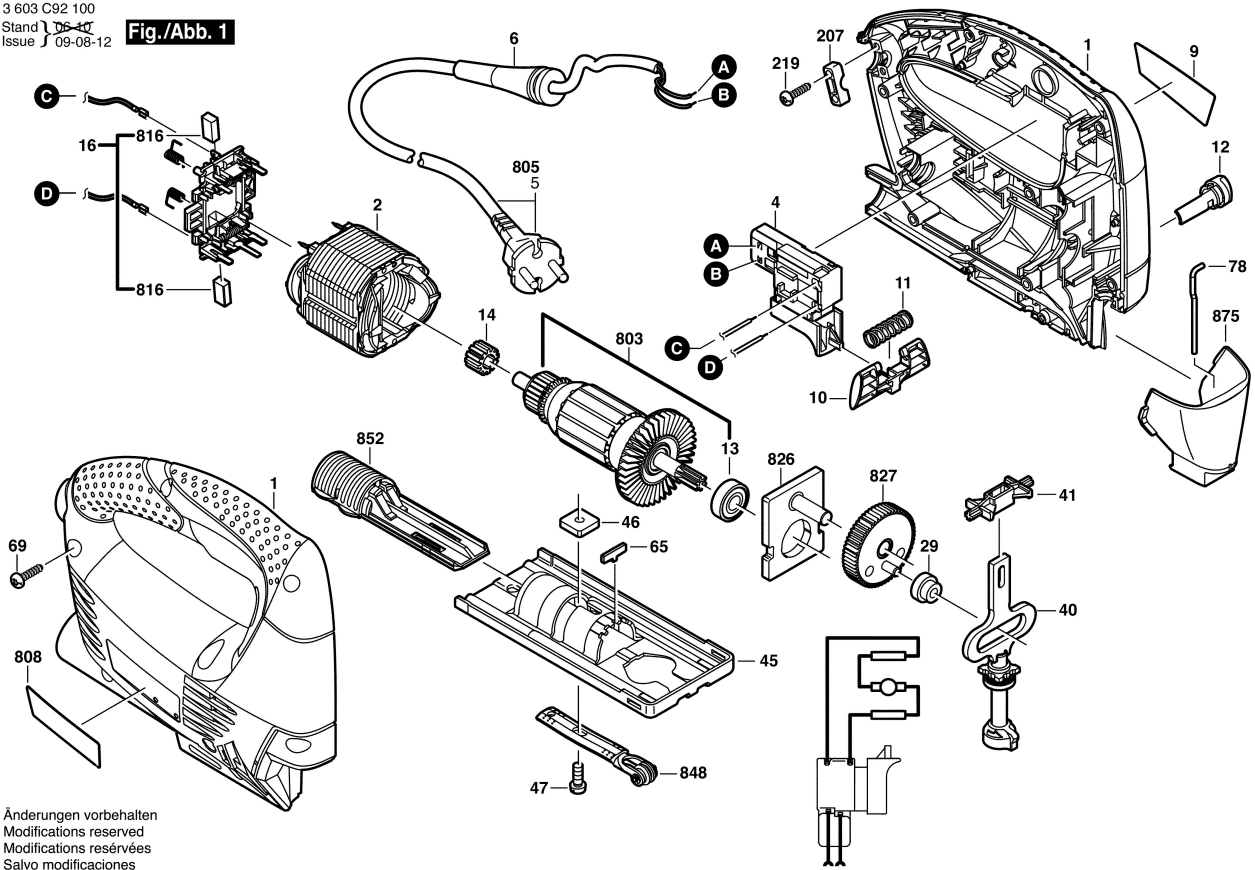


3 603 C92 100
Stand 1 75 41
Issue 09-08-12

Fig./Abb. 1



Änderungen vorbehalten
Modifications reserved
Modifications réservées
Salvo modificaciones