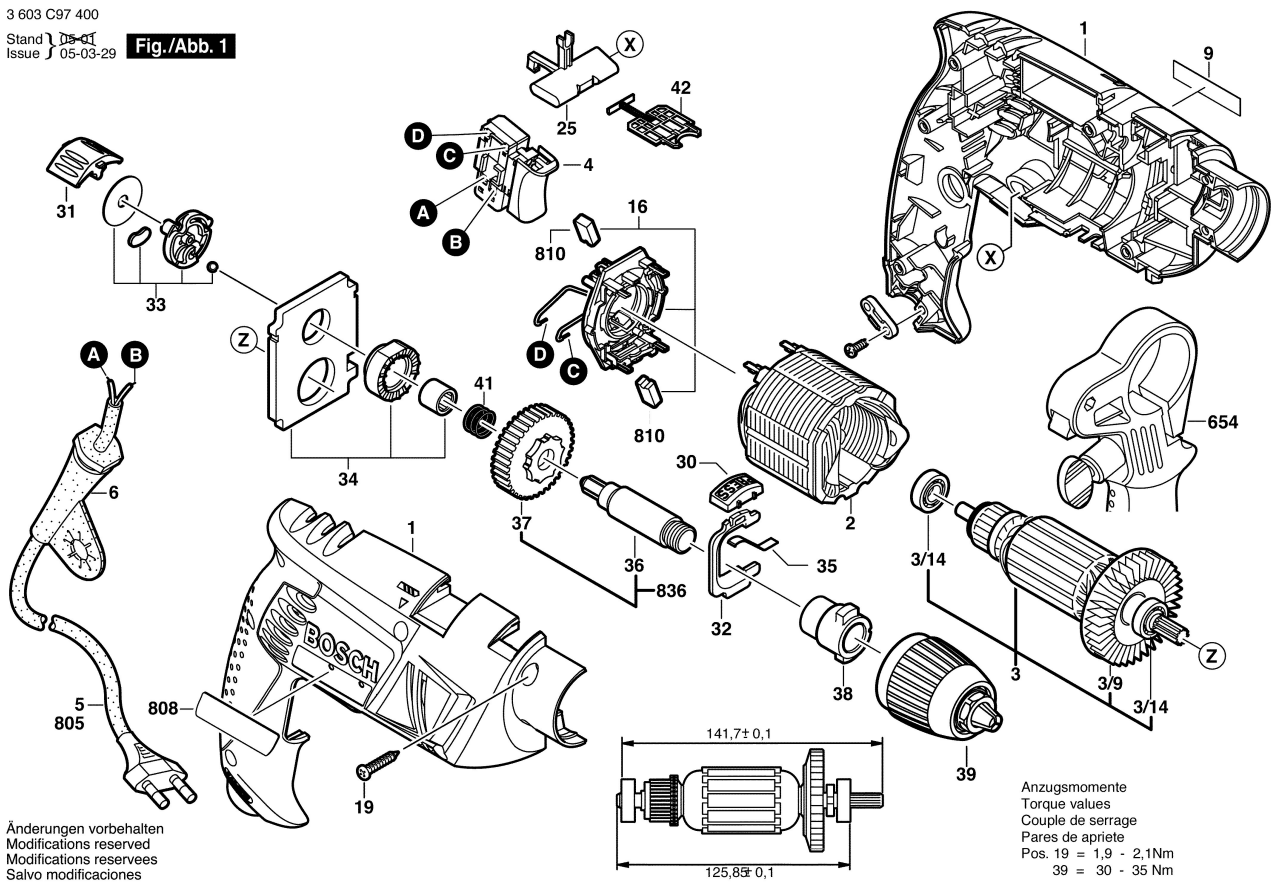


3 603 C97 400

Stand 05-01  
Issue 05-03-29

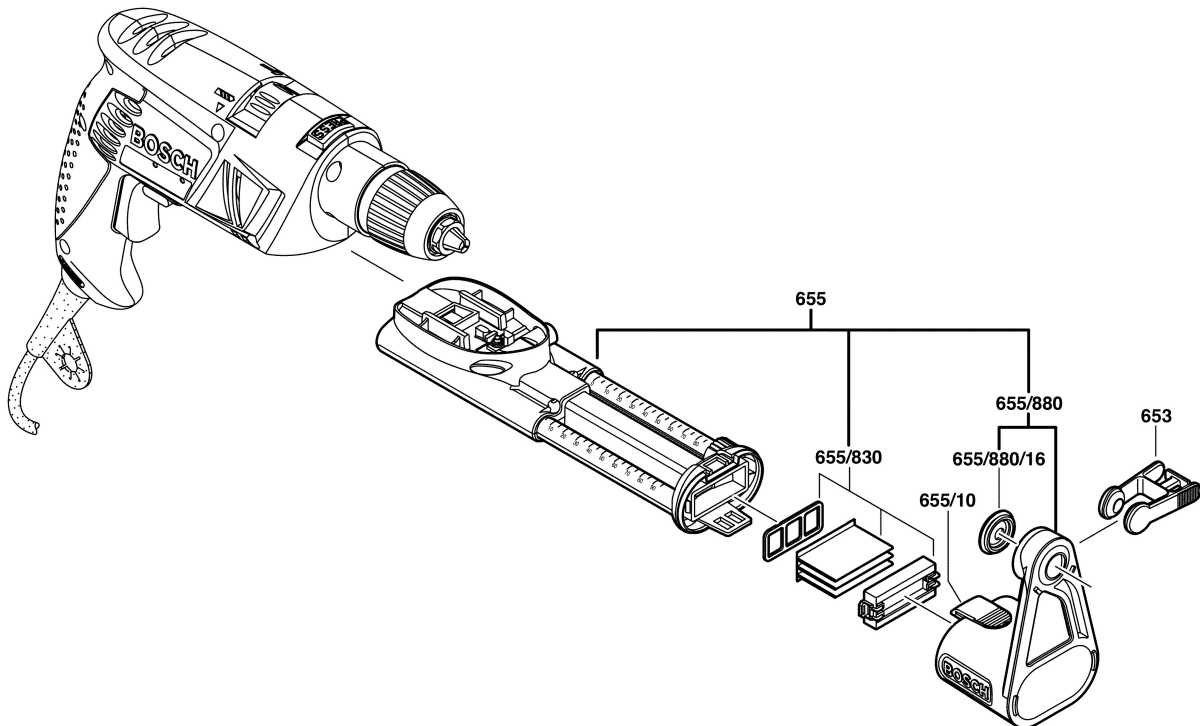
**Fig./Abb. 1**



3 603 C97 400

Stand 08-07  
Issue 09-01-19

**Fig./Abb. 2**



Änderungen vorbehalten  
Modifications reserved  
Modifications réservés  
Salvo modificaciones