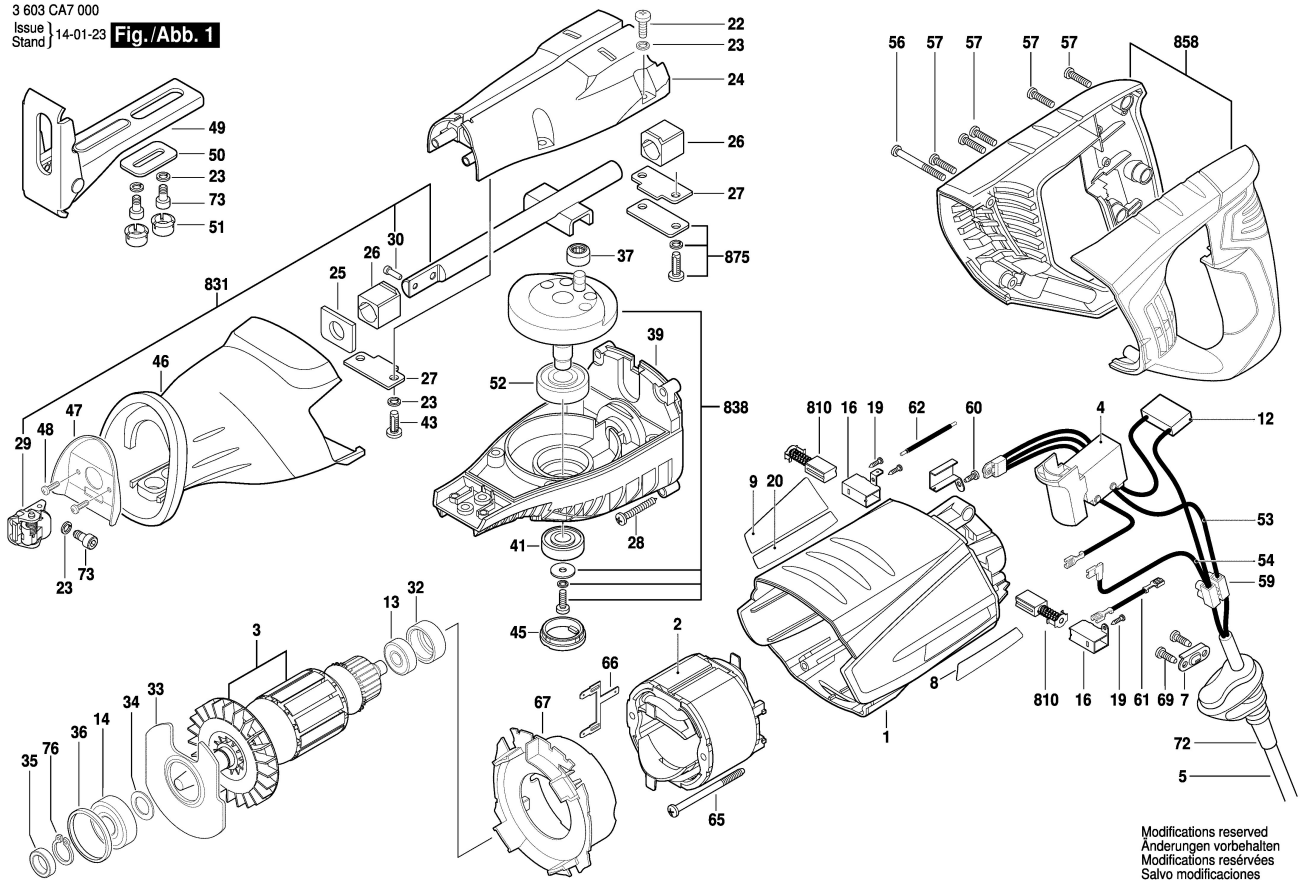


3 603 CA7 000
Issue
Standj

14-01-23 Fig./Abb. 1



Modifications reserved
Änderungen vorbehalten
Modifications réservées
Salvo modificaciones