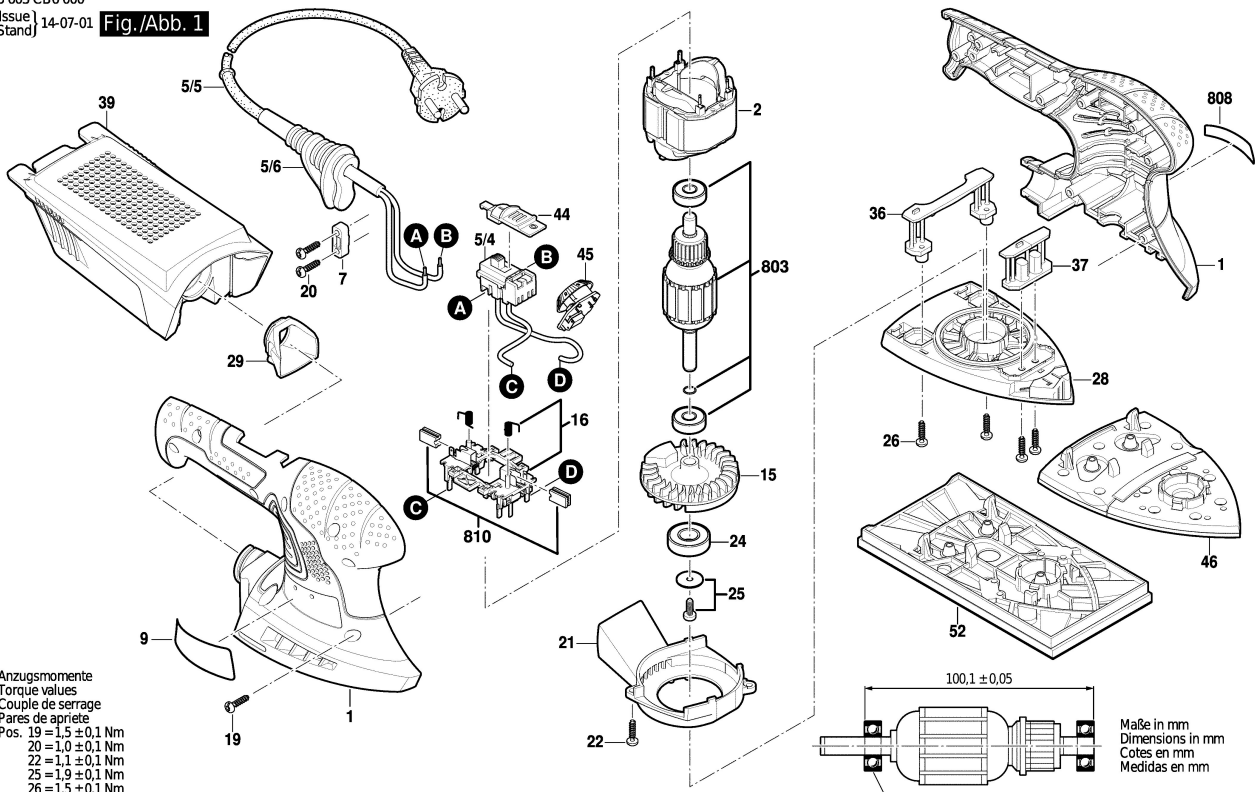


3 603 CB6 000
 Issue 14-07-01
 Stand

Fig./Abb. 1



Anzugsmomente
 Torque values
 Couple de serrage
 Pares de apriete
 Pos. 19 = 1,5 ± 0,1 Nm
 20 = 1,0 ± 0,1 Nm
 22 = 1,1 ± 0,1 Nm
 25 = 1,9 ± 0,1 Nm
 26 = 1,5 ± 0,1 Nm

Modifications reserved
 Änderungen vorbehalten
 Modifications réservées
 Salvo modificaciones

100,1 ± 0,05
 Maße in mm
 Dimensions in mm
 Cotes en mm
 Medidas en mm

Lager (Pos.14) eingepresst
 bis Sicherungsring (Pos.23)
 Bearing (Pos.14) to be pressed
 flush to retaining ring (Pos.23)