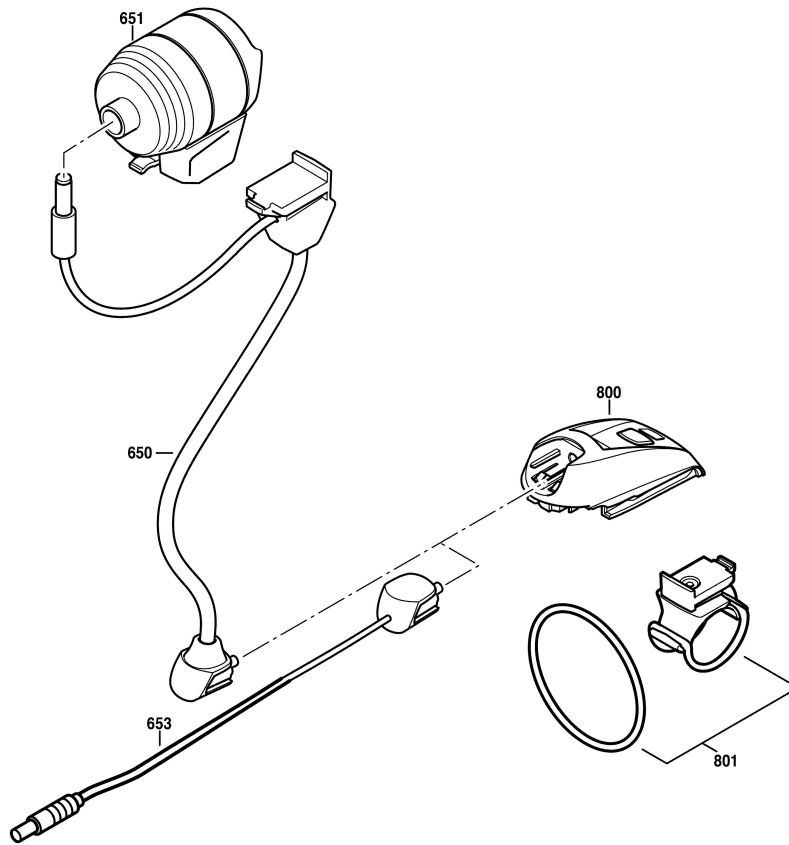


3 603 J74 300
Stand }
Issue }

Fig./Abb.1



Änderungen vorbehalten
Modifications reserved
Modifications réservées
Salvo modificaciones