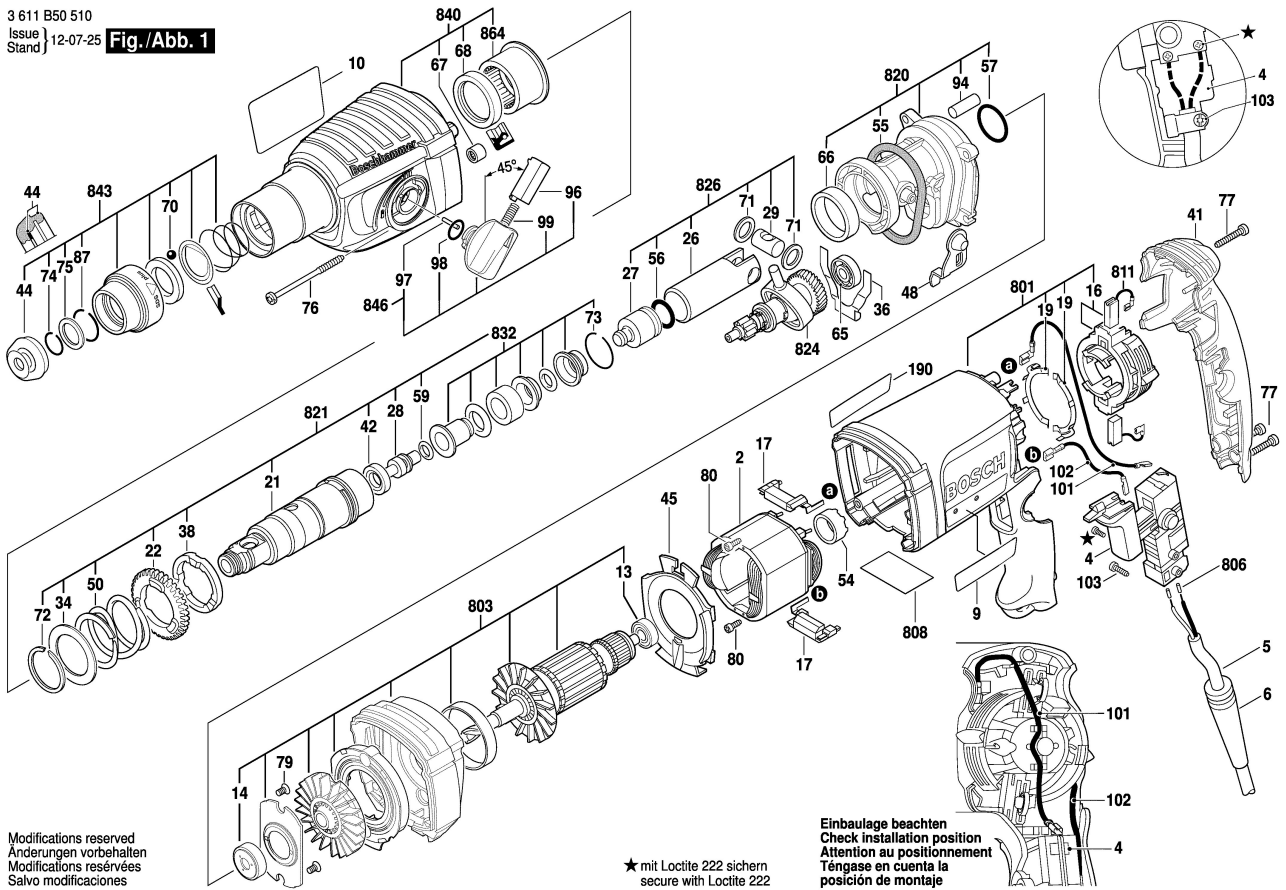


3 611 B50 510
 Issue | 12-07-25
 Stand |

Fig./Abb. 1



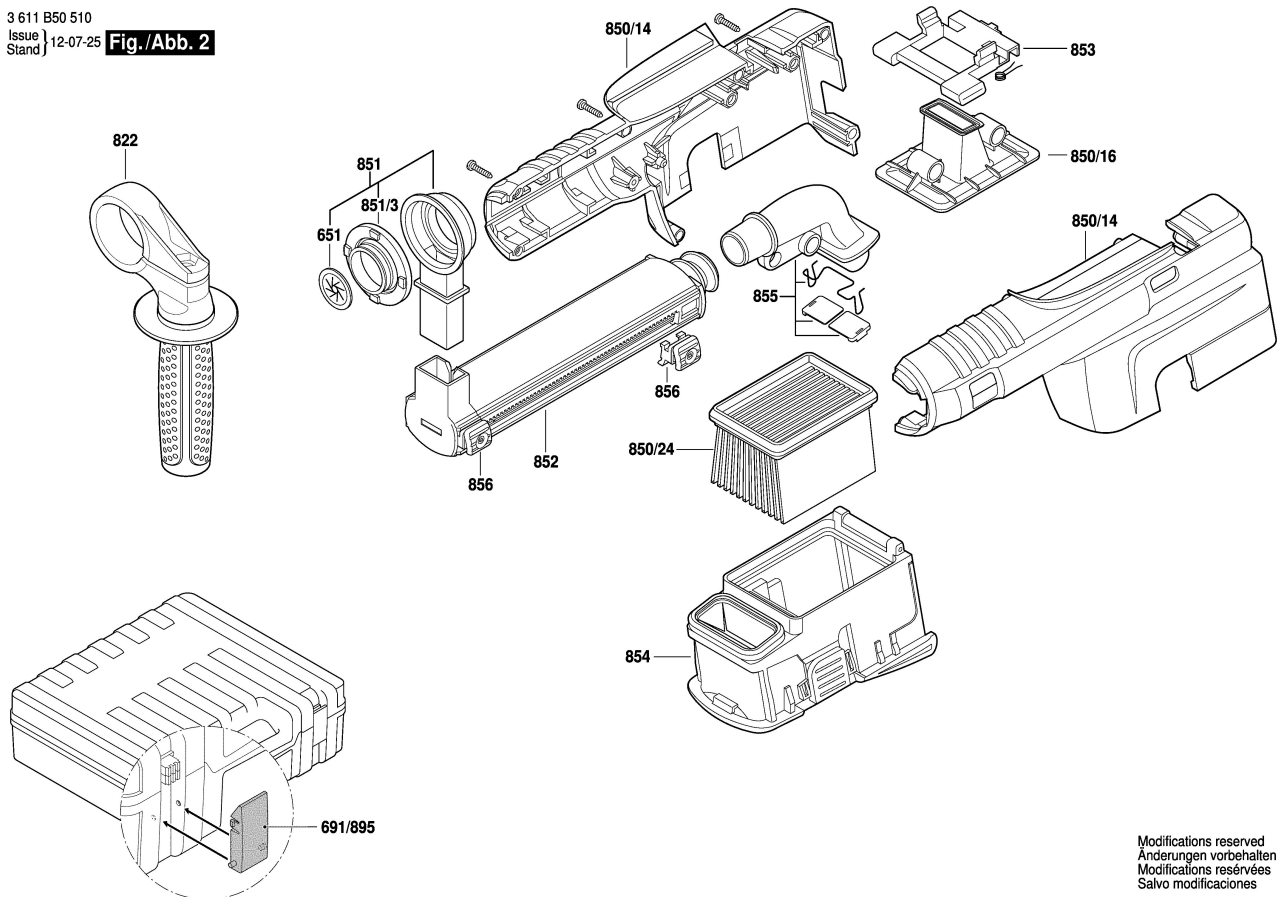
Modifications reserved
 Änderungen vorbehalten
 Modifications réservées
 Salvo modificaciones

★ mit Loctite 222 sichern
 secure with Loctite 222

Einbaulage beachten
 Check installation position
 Attention au positionnement
 Téngase en cuenta la
 posición de montaje

3 611 B50 510
 Issue | 12-07-25
 Stand |

Fig./Abb. 2



Modifications reserved
 Änderungen vorbehalten
 Modifications réservées
 Salvo modificaciones