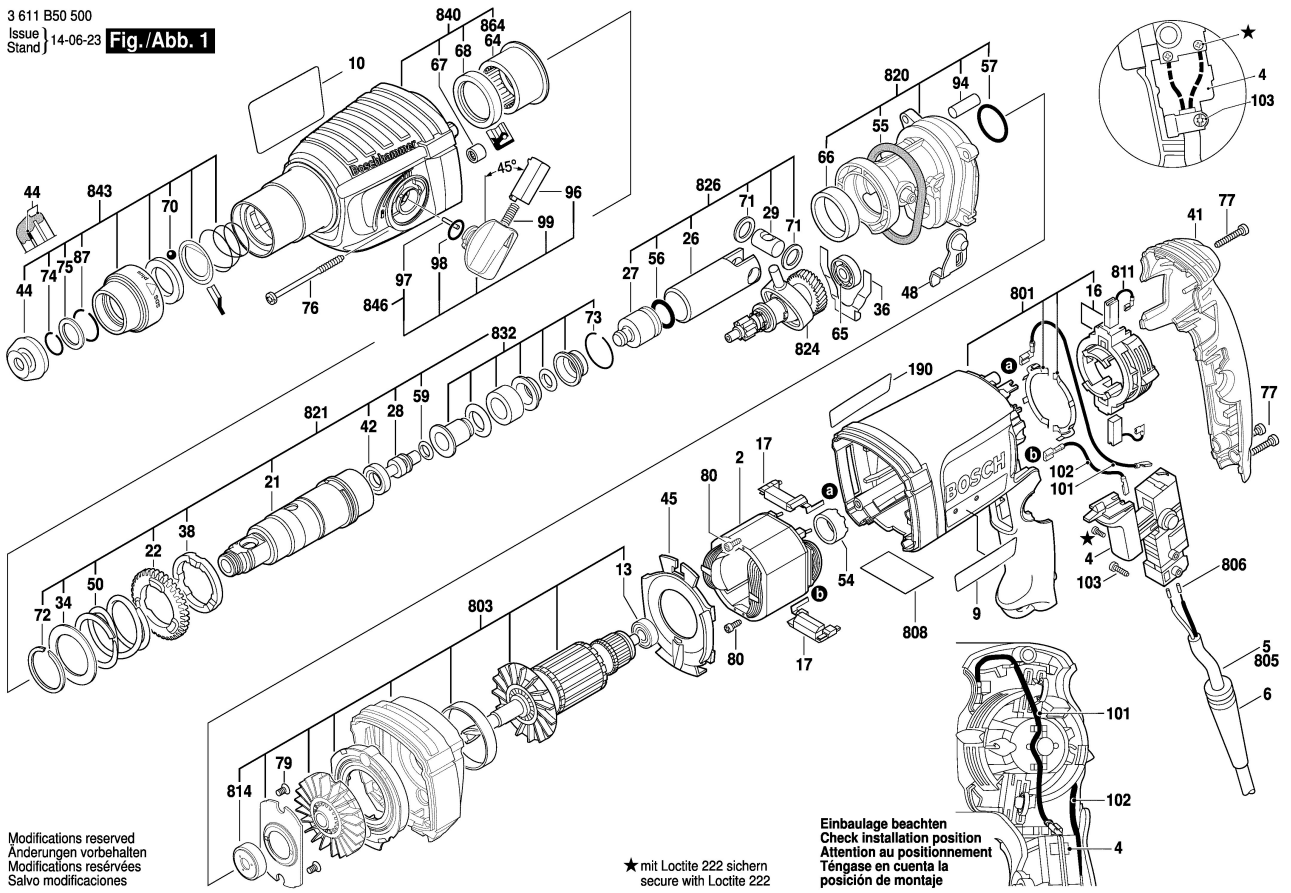


3 611 B50 500  
 Issue | 14-06-23  
 Stand |

**Fig./Abb. 1**



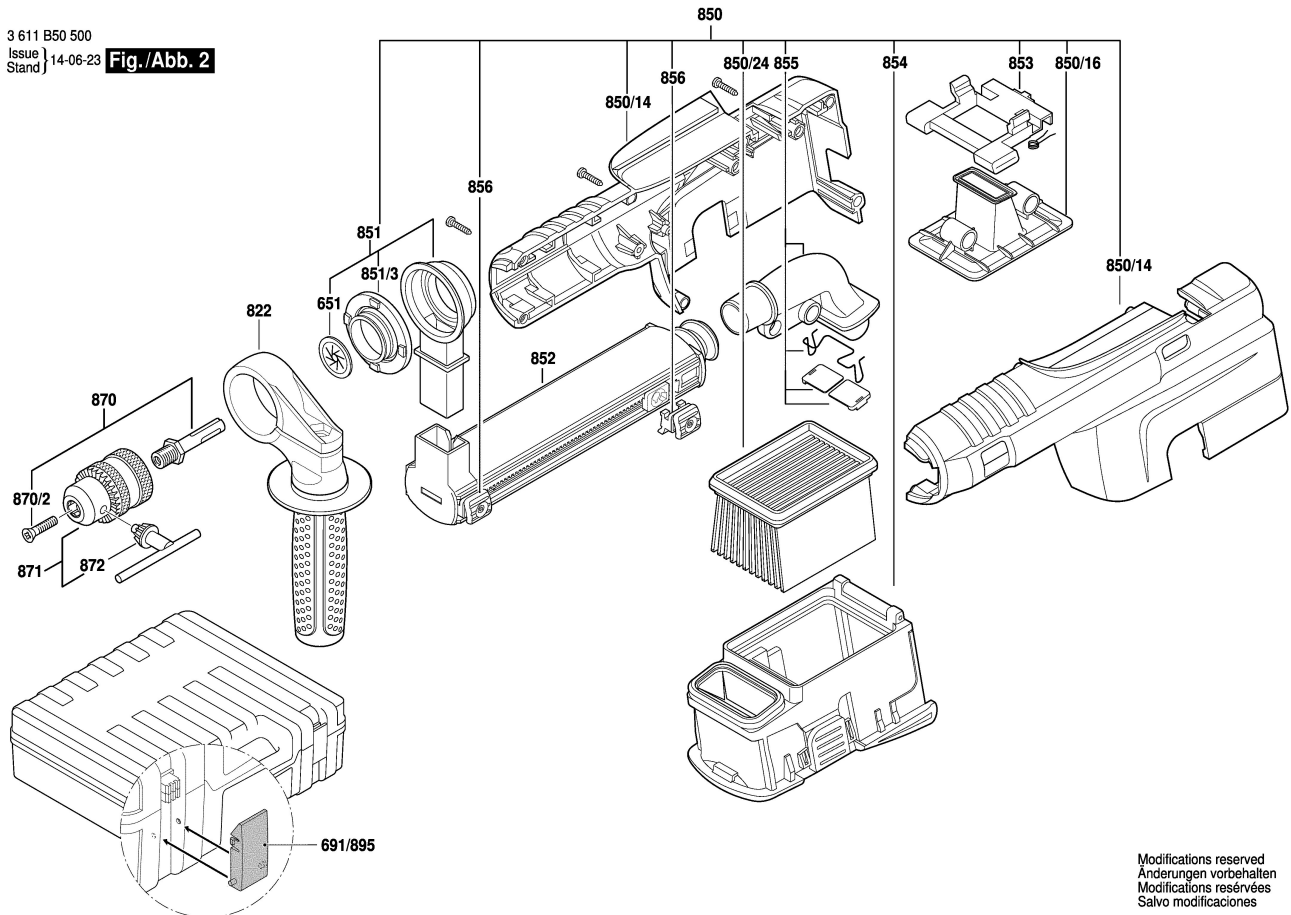
Modifications reserved  
 Änderungen vorbehalten  
 Modifications réservées  
 Salvo modificaciones

★ mit Loctite 222 sichern  
 secure with Loctite 222

Einbaulage beachten  
 Check installation position  
 Attention au positionnement  
 Téngase en cuenta la  
 posición de montaje

3 611 B50 500  
 Issue | 14-06-23  
 Stand |

**Fig./Abb. 2**



Modifications reserved  
 Änderungen vorbehalten  
 Modifications réservées  
 Salvo modificaciones