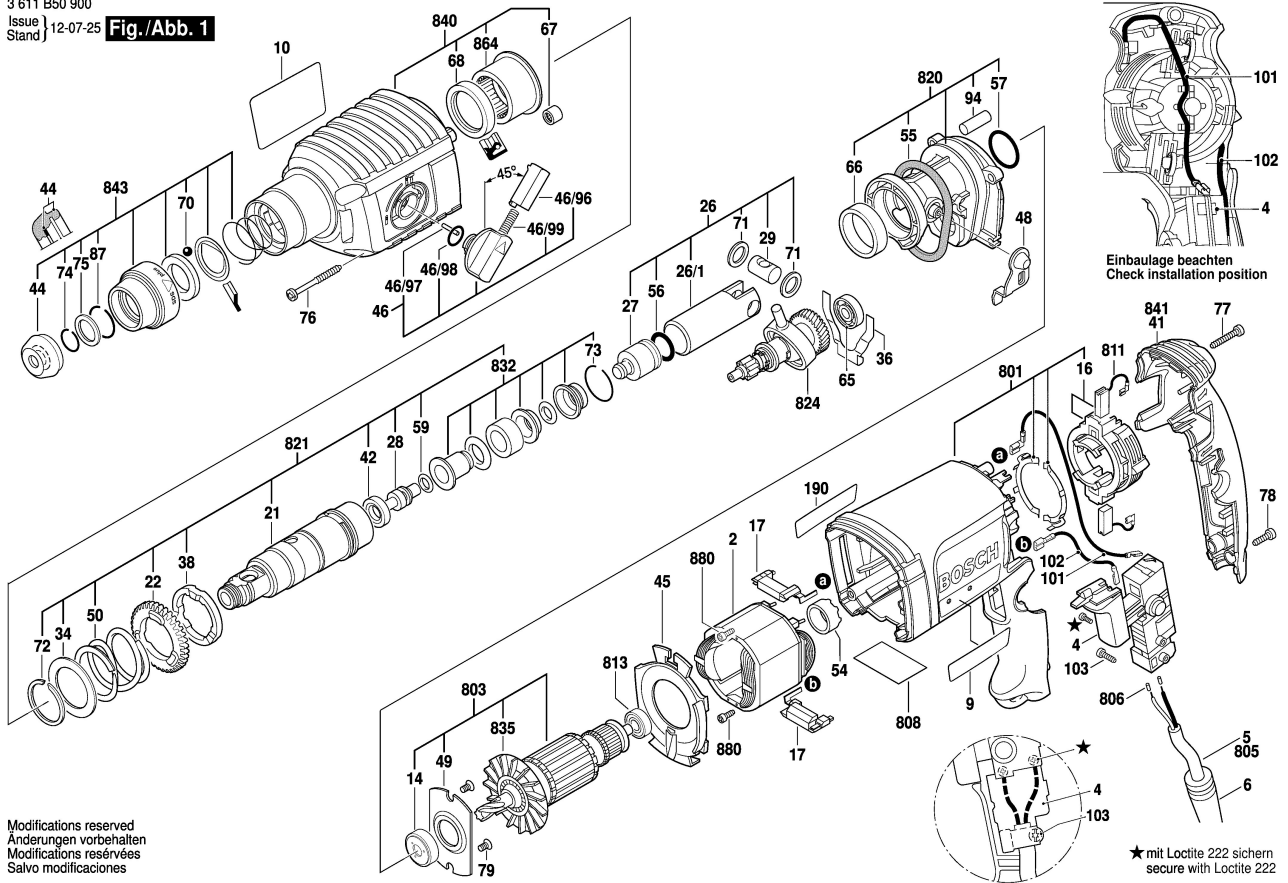


3 611 B50 900
 Issue | 12-07-25
 Stand |

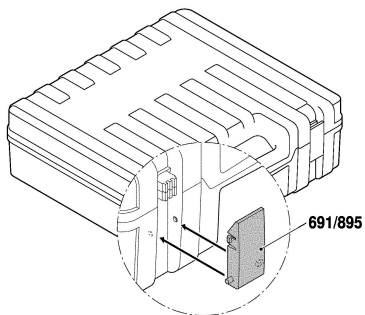
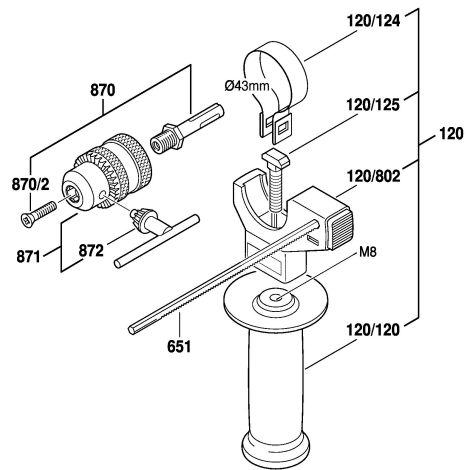
Fig./Abb. 1



Modifications reserved
 Änderungen vorbehalten
 Modifications réservées
 Salvo modificaciones

3 611 B50 900
 Issue | 12-07-25
 Stand |

Fig./Abb. 2



Modifications reserved
 Änderungen vorbehalten
 Modifications réservées
 Salvo modificaciones