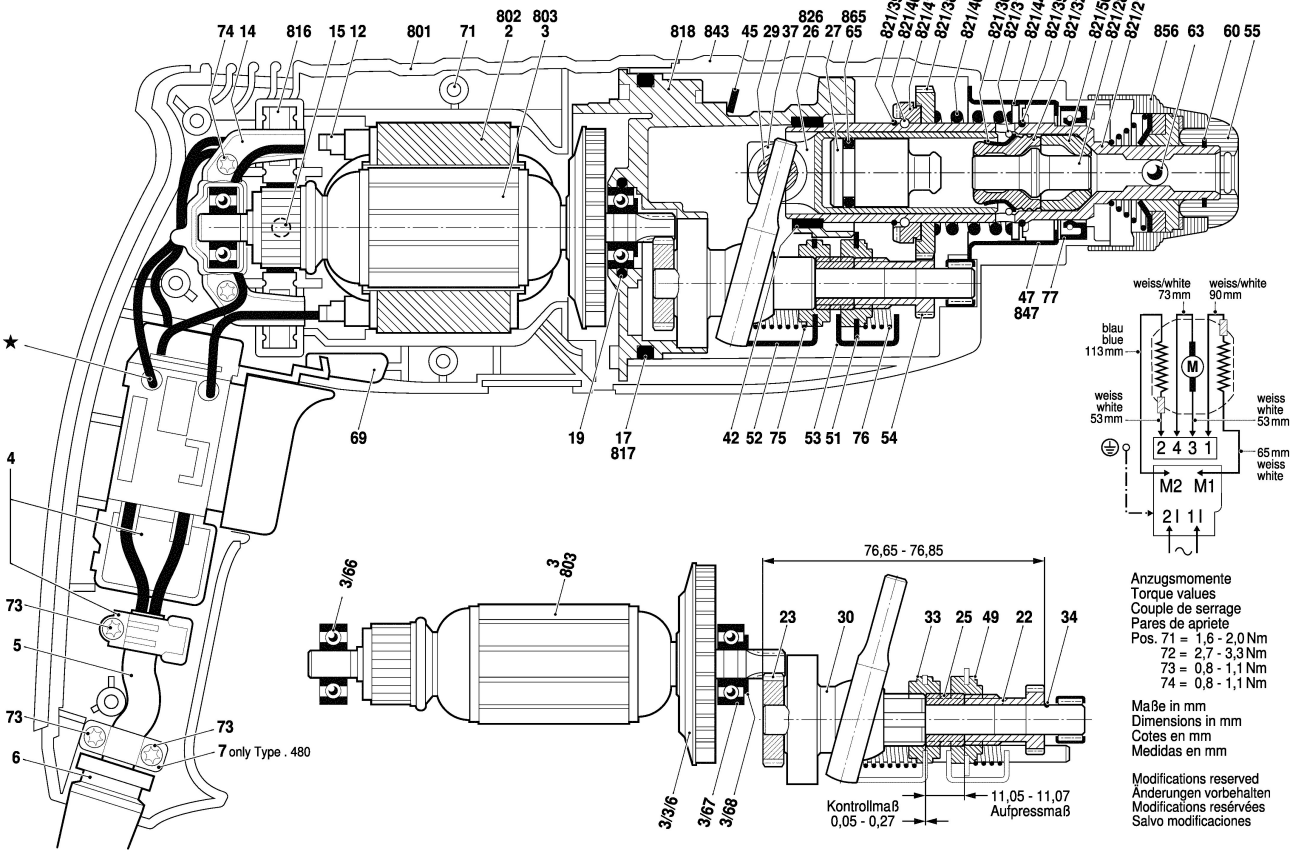


3 611 B5A 480
Issue 14-10-01
Stand

Fig./Abb. S

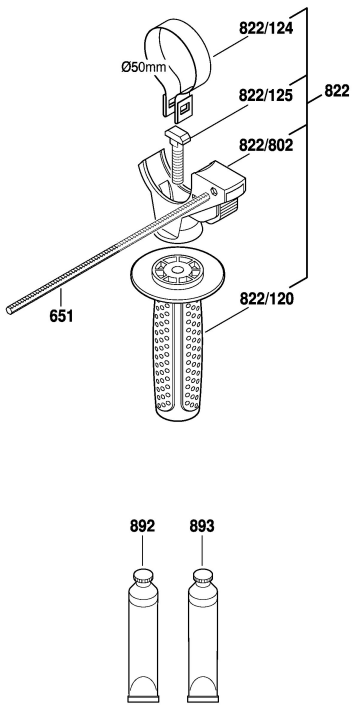
Austrastmoment min. 8 Nm - 20 Nm
Slipping point of clutch min. 8 Nm - 20 Nm

Bei 6 Nm und weniger - Kupplung ersetzen!
By 6 Nm and less - replace slipping clutch!



3 611 B5A 480
Issue 14-10-01
Stand

Fig./Abb. 2



Modifications reserved
Änderungen vorbehalten
Modifications réservées
Salvo modificaciones