

3 611 BA0 130
Issue | 12-12-12
Stand |

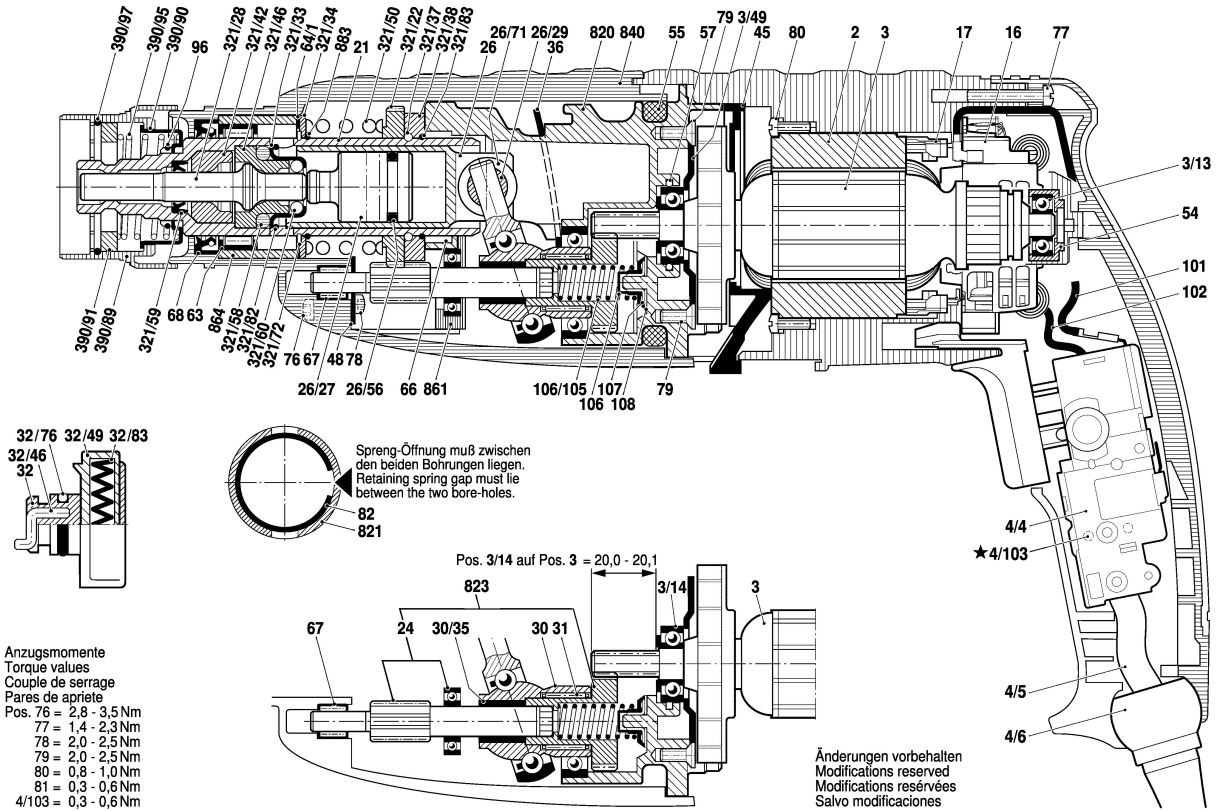
Fig./Abb. 1

Austrastmoment min. 20 Nm - 28 Nm
Slipping point of clutch min. 20 Nm - 28 Nm

Bei 17 Nm und weniger - Kupplung ersetzen!
By 17 Nm and less - replace slipping clutch!

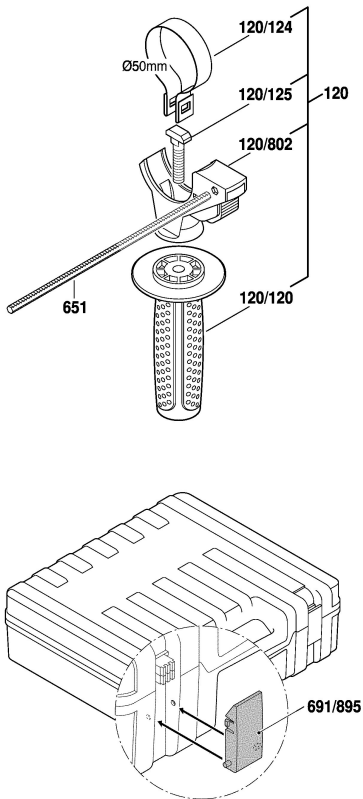
★ mit Loctite 222 sichern
secure with Loctite 222

Maße in mm
Dimensions in mm
Cotes en mm
Medidas en mm



3 611 BA0 130
Issue | 12-12-12
Stand |

Fig./Abb. 2



Modifications reserved
Änderungen vorbehalten
Modifications réservées
Salvo modificaciones