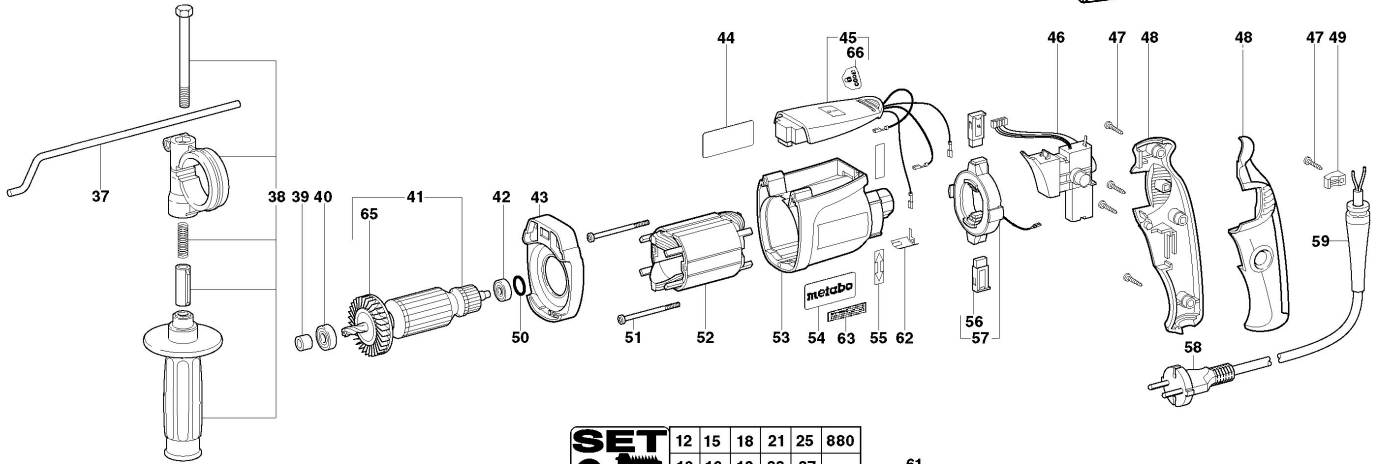
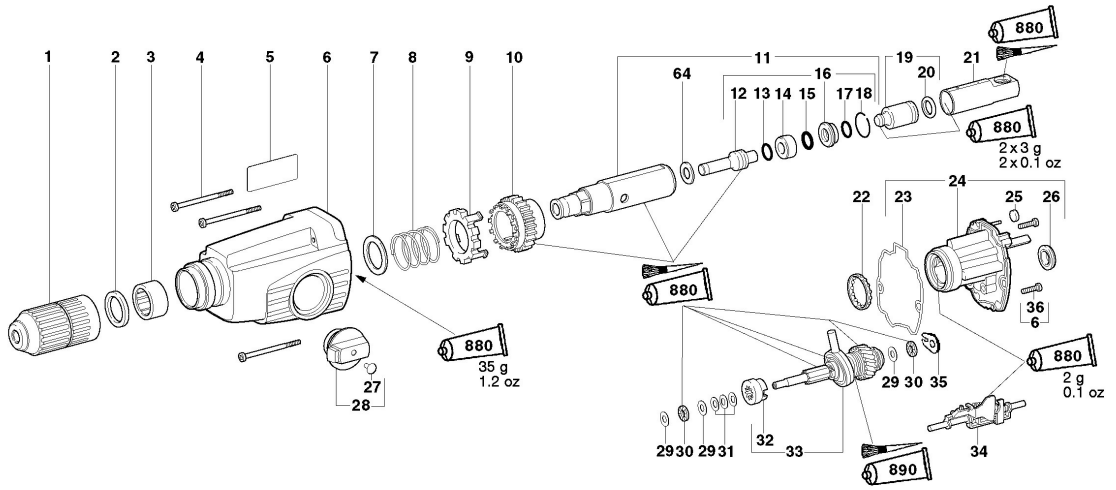


1001



<b>SET</b> 8	12	15	18	21	25	880
	13	16	19	22	27	
	14	17	20	23	56	

61