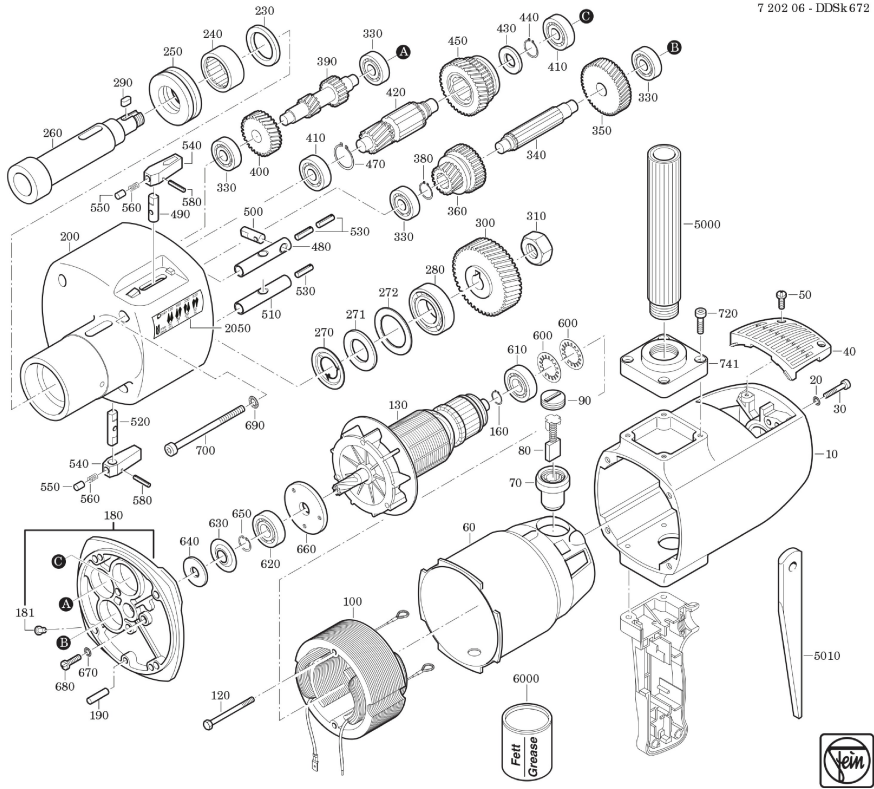


Type:
Part no.:

DDSk 672 (50Hz, 42V)
72020600048

7 202 06 - DDSk 672



Type:
Part no.:

DDSk 672 (50Hz, 42V)
72020600048

7 202 06 - DDSk 672

