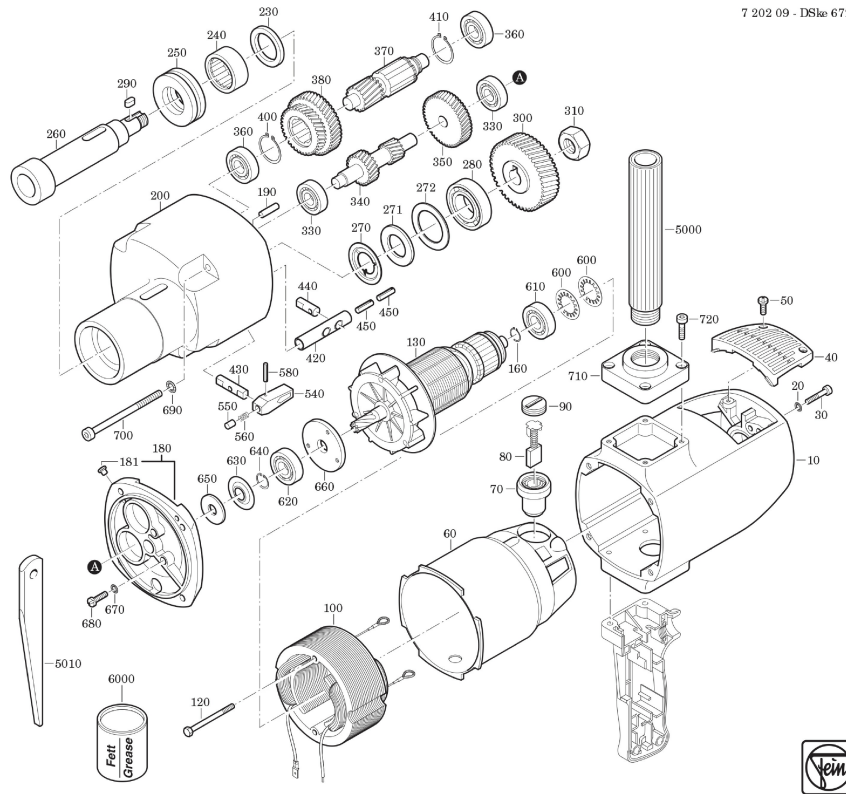


Type: DSke 672 (50Hz, 230V)  
Part no.: 72020900227

7 202 09 - DSke 672



Type: DSke 672 (50Hz, 230V)  
Part no.: 72020900227

7 202 09 - DSke 672

