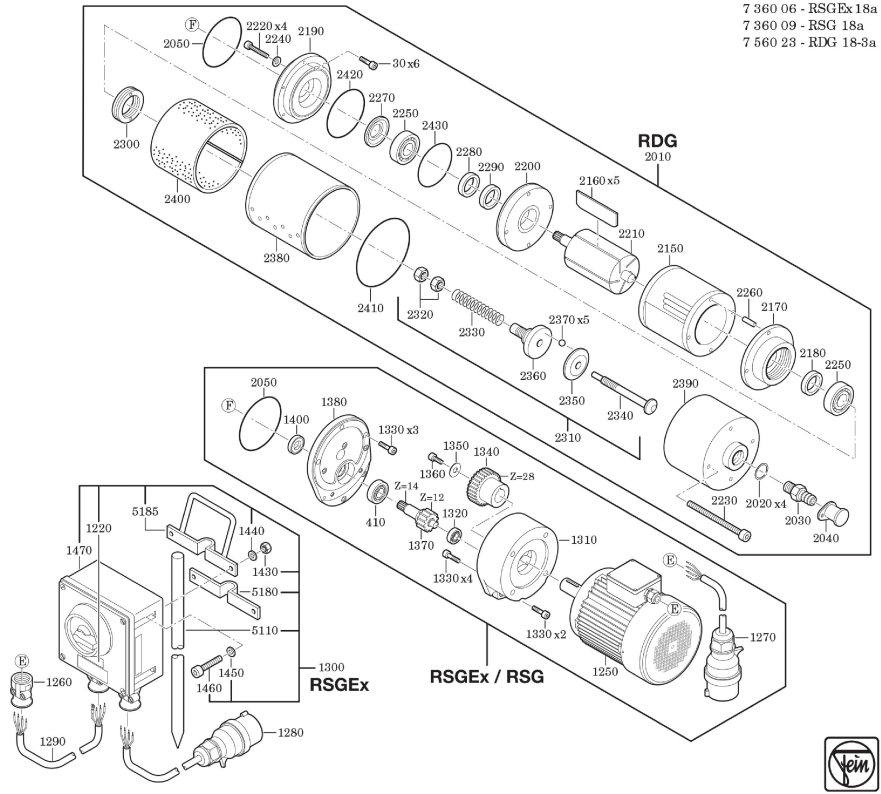
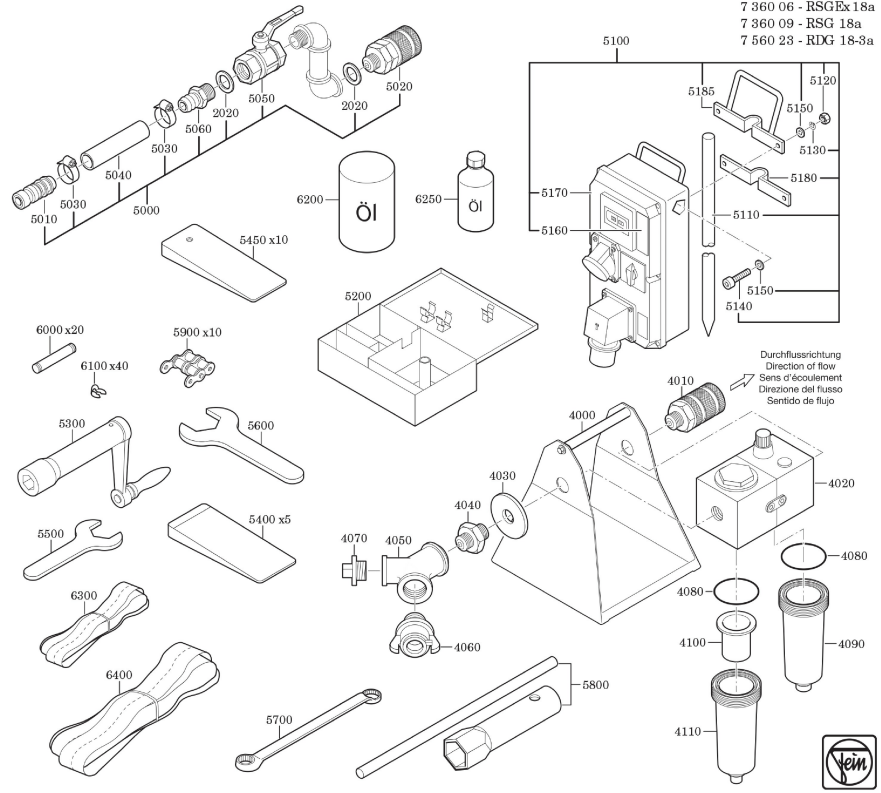


Type: {RSG, 18a} (50Hz, 400V)
Part no.: 73600961340



7 360 06 - RSGEx 18a
 7 360 09 - RSG 18a
 7 560 23 - RDG 18-3a

Type: {RSG, 18a} (50Hz, 400V)
Part no.: 73600961340



7 360 06 - RSGEx 18a
 7 360 09 - RSG 18a
 7 560 23 - RDG 18-3a