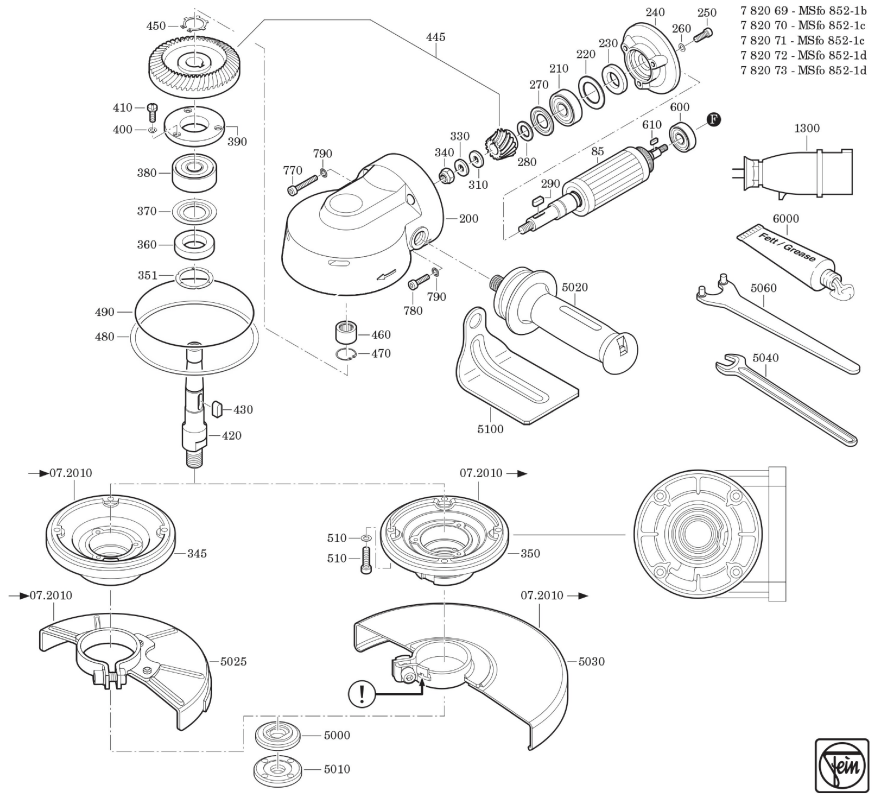


**Type:**  
**Part no.:**

MSfo 852-1c (300Hz, 200V)  
78207109260



**Type:**  
**Part no.:**

MSfo 852-1c (300Hz, 200V)  
78207109260

