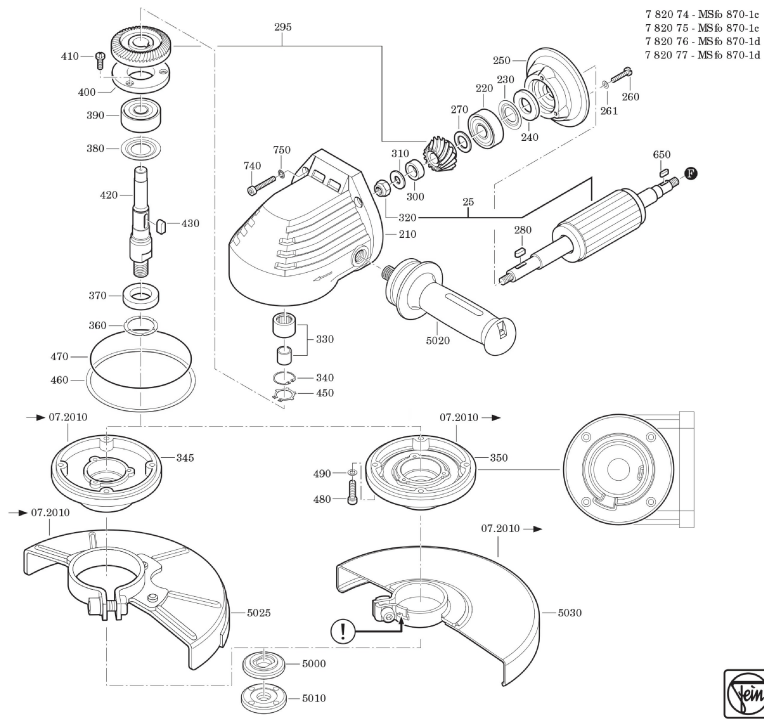


Type: MSfo 870-1c MSfo870-1c (300Hz, 200V)
Part no.: 78207511260



Type: MSfo 870-1c MSfo870-1c (300Hz, 200V)
Part no.: 78207511260

