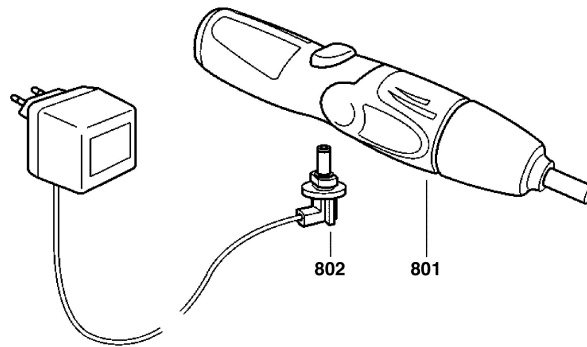


F 012 210 0AA

Stand }  
Issue } 10-05-21

**Fig./Abb. 1**



Änderungen vorbehalten  
Modifications reserved  
Modificacions reserves  
Salvo modificaciones