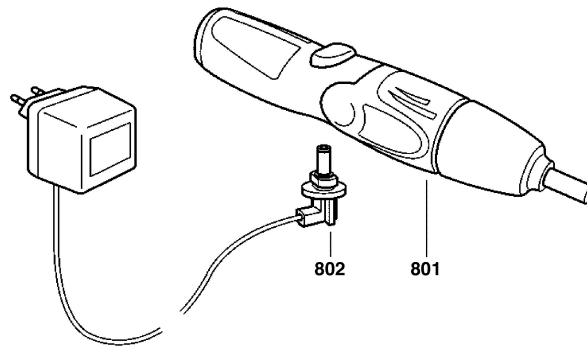


F 012 210 0AA

Stand }
Issue } 10-05-21

Fig./Abb. 1



Änderungen vorbehalten
Modifications reserved
Modificacions reserves
Salvo modificaciones