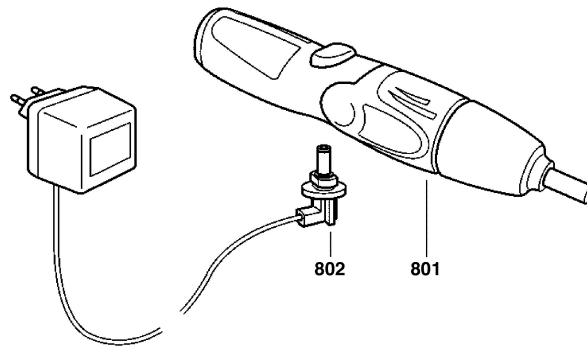


F 012 210 0AA

Stand } 10-05-21
Issue }

Fig./Abb. 1



Änderungen vorbehalten
Modifications reserved
Modificacions reserves
Salvo modificaciones