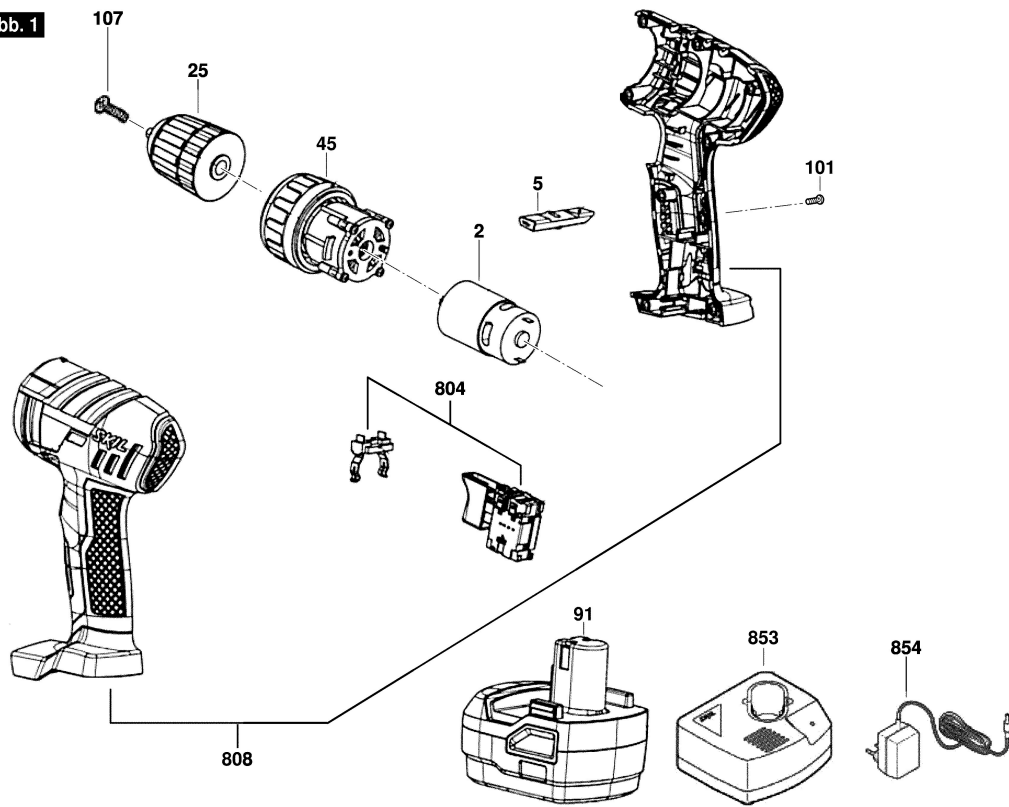


F 012 221 200

Stand } 13-07-30
Issue }

Fig. /Abb. 1



Änderungen vorbehalten
Modifications reserved
Modificaciones reservadas
Salvo modificaciones