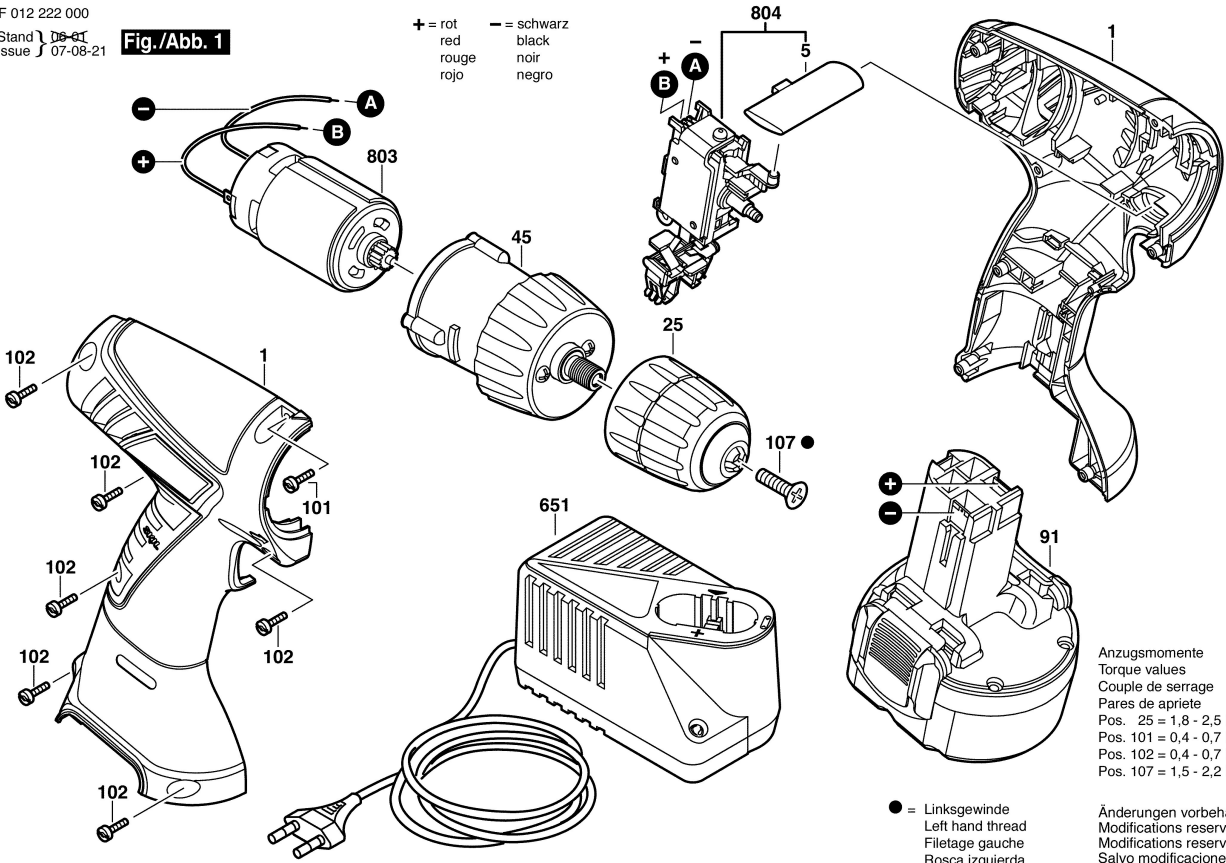


F 012 222 000
 Stand 1 08-11
 Issue J 07-08-21

Fig./Abb. 1

+ = rot red rouge rojo
 - = schwarz black noir negro



Anzugsmomente
 Torque values
 Couple de serrage
 Pares de apriete
 Pos. 25 = 1,8 - 2,5 Nm
 Pos. 101 = 0,4 - 0,7 Nm
 Pos. 102 = 0,4 - 0,7 Nm
 Pos. 107 = 1,5 - 2,2 Nm

● = Linksgewinde
 Left hand thread
 Filetage gauche
 Rosca izquierda

Änderungen vorbehalten
 Modifications reserved
 Modifications reserves
 Salvo modificaciones