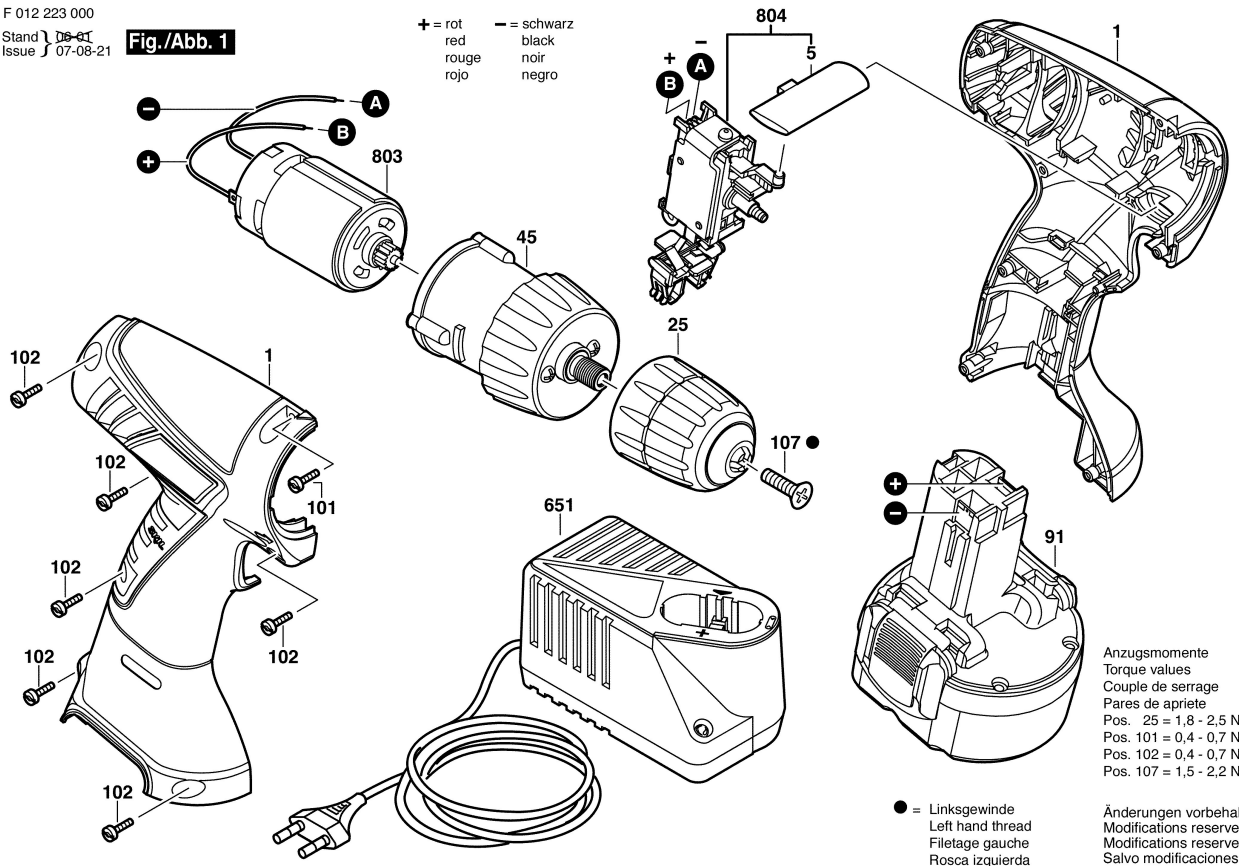


F 012 223 000  
 Stand 1 08-11  
 Issue J 07-08-21

**Fig./Abb. 1**

+ = rot red rouge rojo  
 - = schwarz black noir negro



Anzugsmomente  
 Torque values  
 Couple de serrage  
 Pares de apriete  
 Pos. 25 = 1,8 - 2,5 Nm  
 Pos. 101 = 0,4 - 0,7 Nm  
 Pos. 102 = 0,4 - 0,7 Nm  
 Pos. 107 = 1,5 - 2,2 Nm

● = Linksgewinde  
 Left hand thread  
 Filetage gauche  
 Rosca izquierda

Änderungen vorbehalten  
 Modifications reserved  
 Modifications reserves  
 Salvo modificaciones