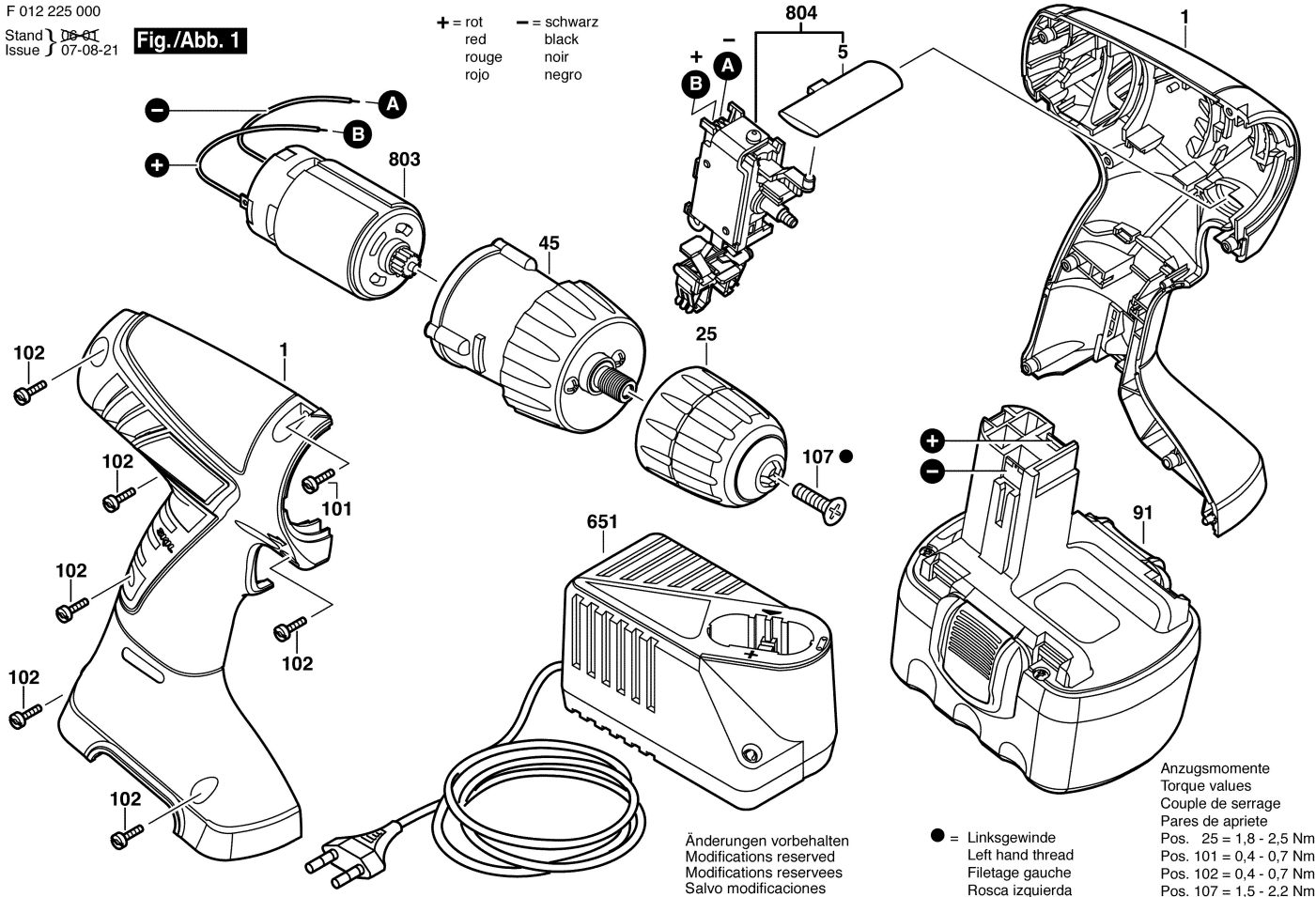


**Fig./Abb. 1**

+ = rot  
 red  
 rouge  
 rojo

- = schwarz  
 black  
 noir  
 negro



Änderungen vorbehalten  
 Modifications reserved  
 Modifications reserves  
 Salvo modificaciones

● = Linksgewinde  
 Left hand thread  
 Filetage gauche  
 Rosca izquierda

Anzugsmomente  
 Torque values  
 Couple de serrage  
 Pares de apriete

Pos. 25 = 1,8 - 2,5 Nm  
 Pos. 101 = 0,4 - 0,7 Nm  
 Pos. 102 = 0,4 - 0,7 Nm  
 Pos. 107 = 1,5 - 2,2 Nm