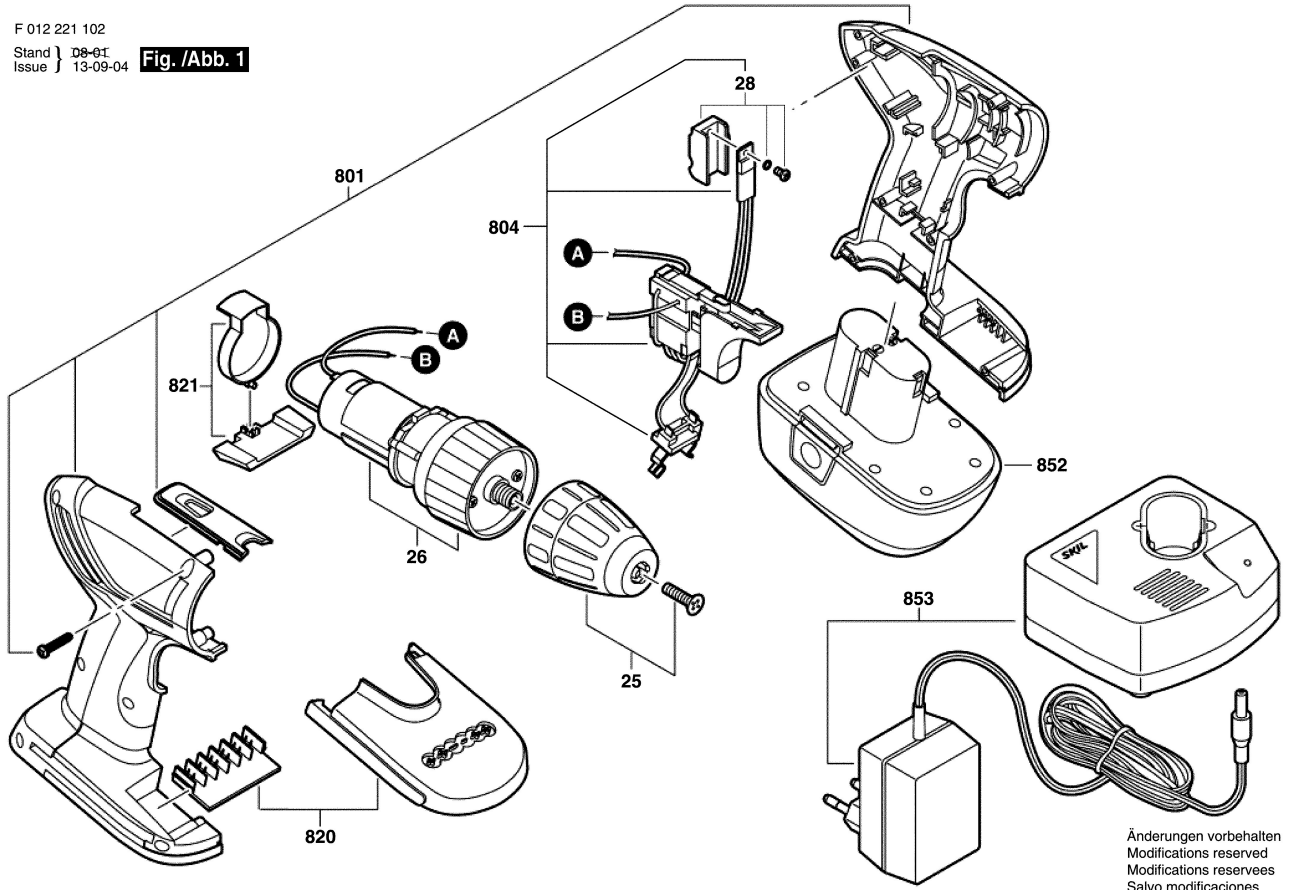


F 012 221 102

Stand | 08-01  
Issue | 13-09-04

**Fig. /Abb. 1**



Änderungen vorbehalten  
Modifications reserved  
Salvo modificaciones