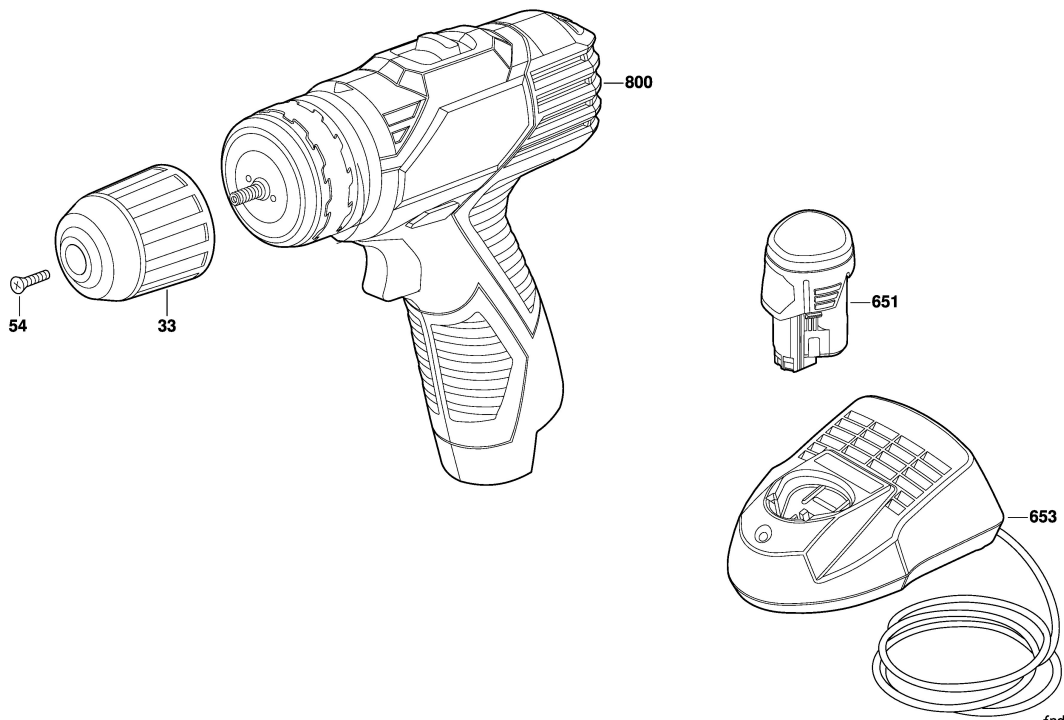


F 012 241 400  
Issue | 09-10-28  
Stand |

**Fig. /Abb. 1**



änderungen vorbehalten  
Modifications reserved  
Modificaciones reservadas  
Salvo modificaciones