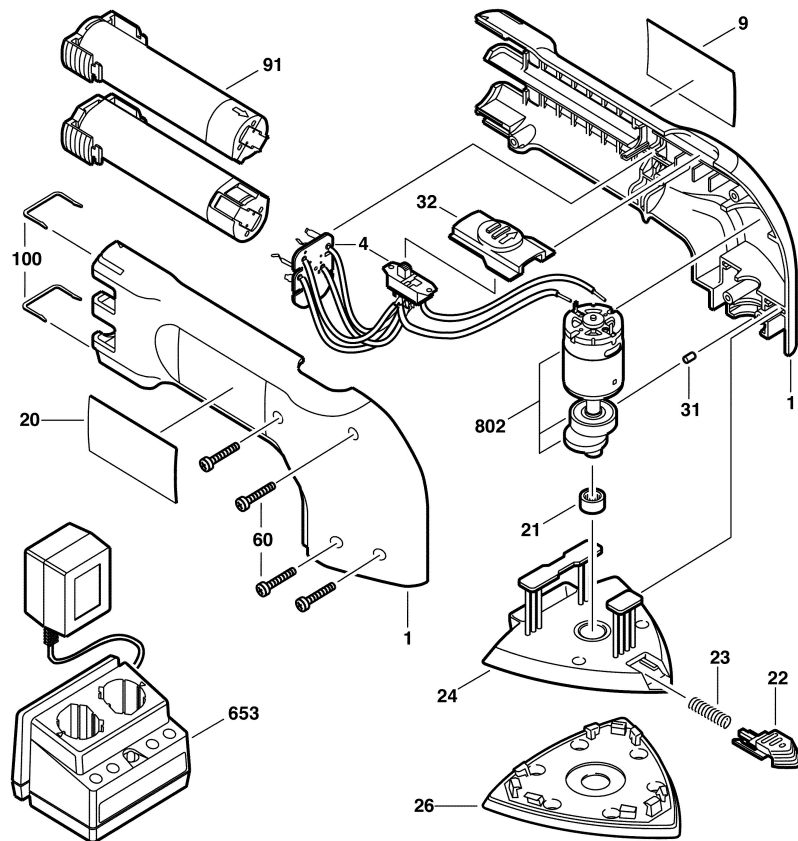


F 012 242 500

Stand Issue 00-11-13

Fig./Abb. 1



Änderungen vorbehalten
Modifications reserved
Modificaciones reservadas