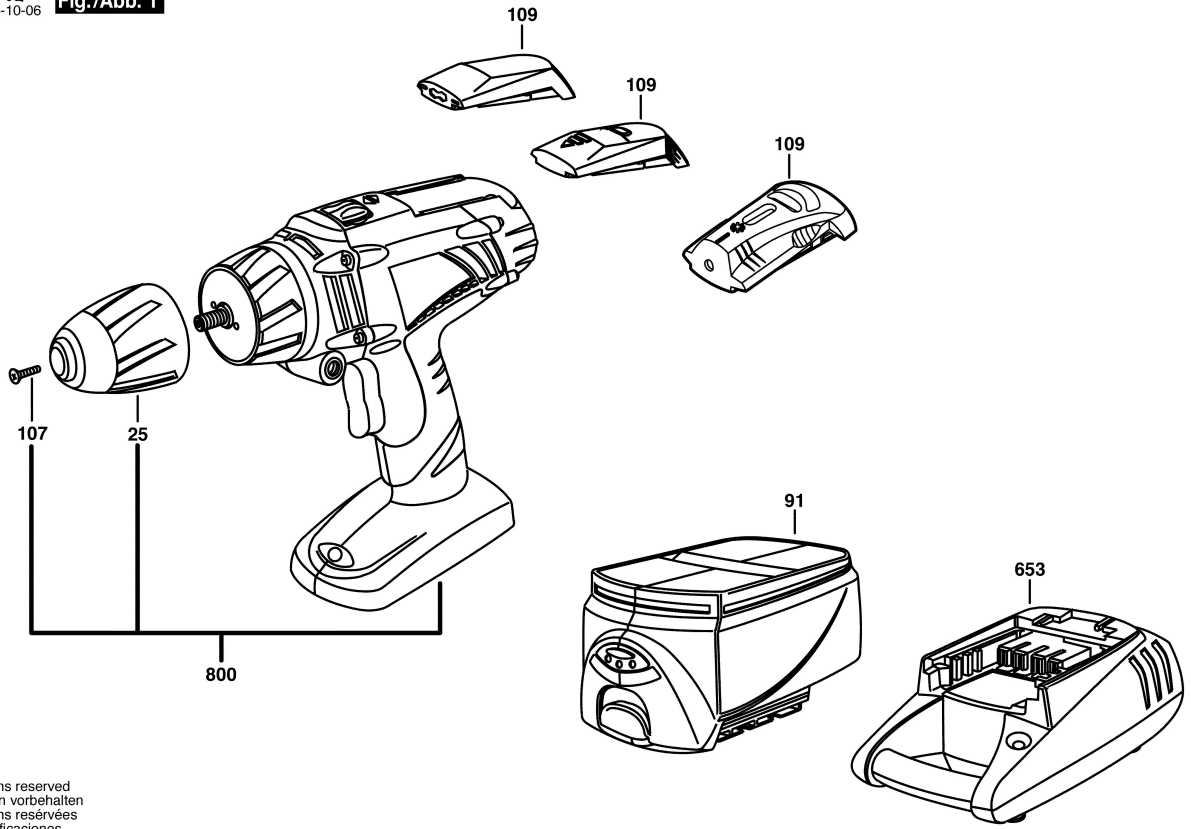


F 012 248 705
Stand 10-05
Issue J 04-10-06

Fig./Abb. 1



Modifications reserved
Änderungen vorbehalten
Modifications réservées
Salvo modificaciones