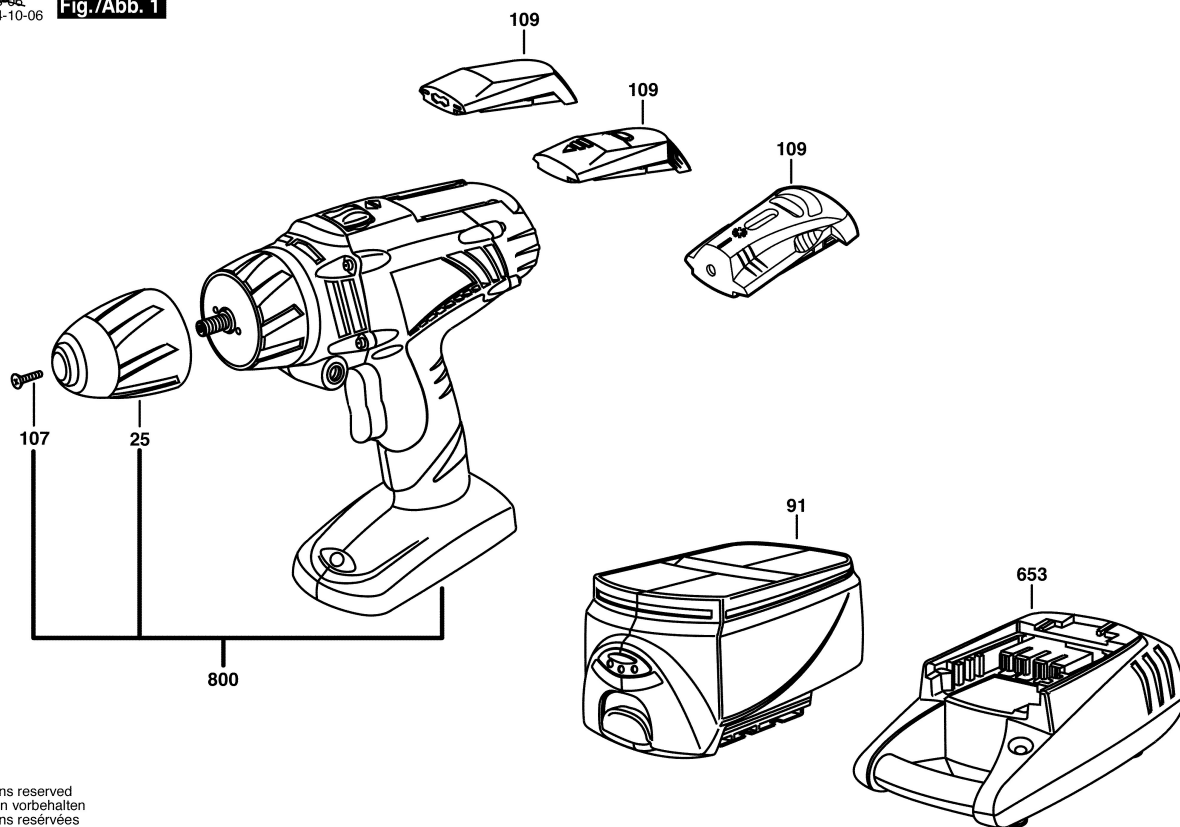


F 012 248 705  
Stand 10-05  
Issue J 04-10-06

**Fig./Abb. 1**



Modifications reserved  
Änderungen vorbehalten  
Modifications réservées  
Salvo modificaciones