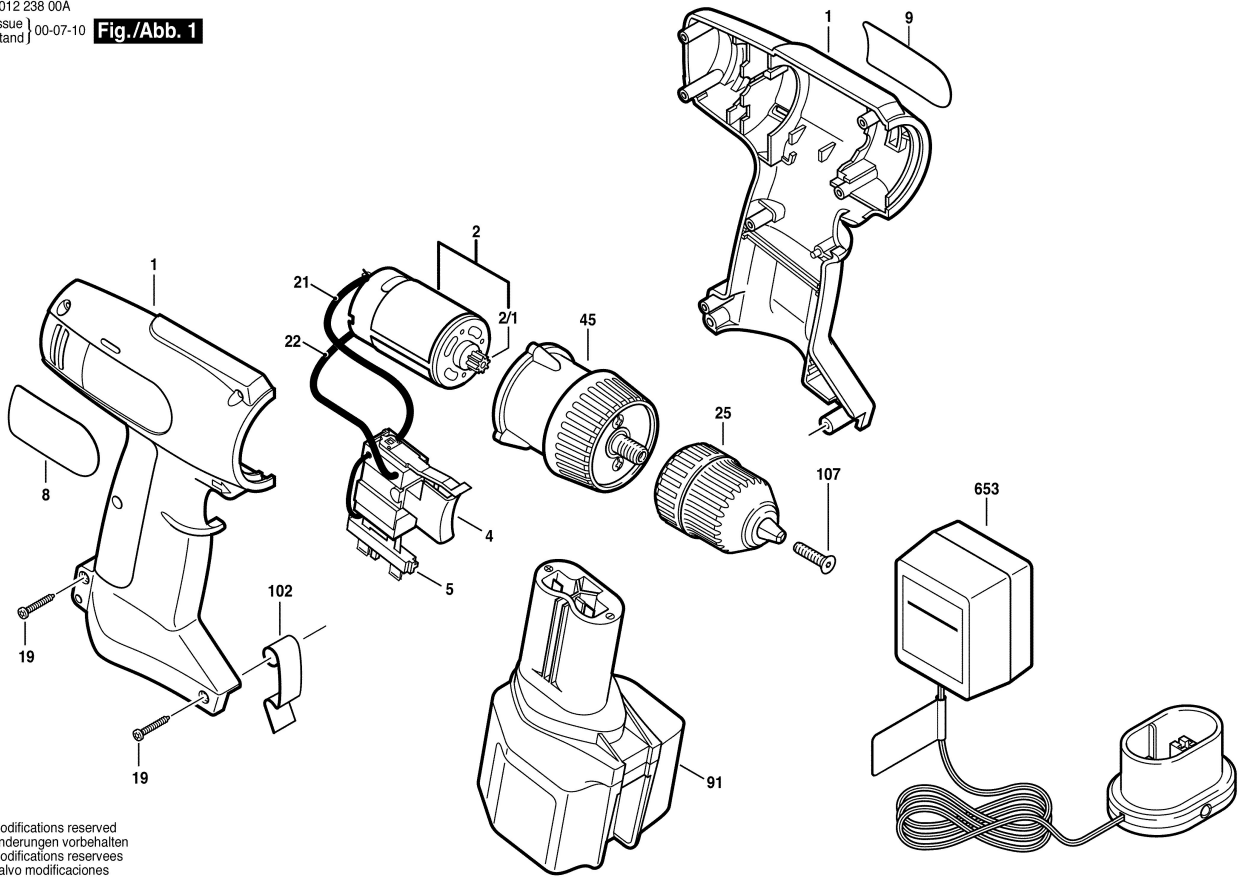


F012 238 00A  
Issue  
Stand

**Fig./Abb. 1**



Modifications reserved  
Änderungen vorbehalten  
Modifications reserves  
Salvo modificaciones