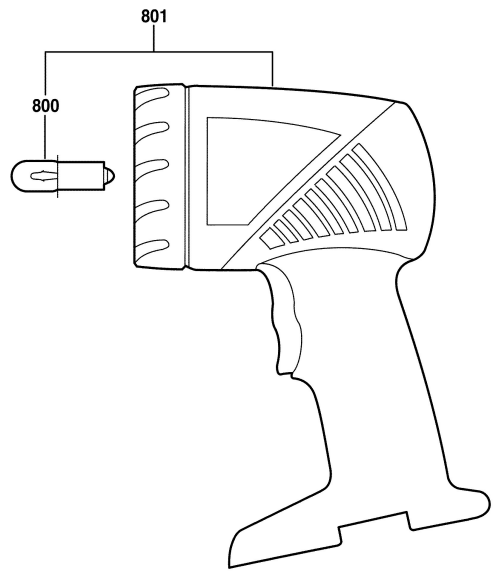


F012 289 000  
Issue  
Stand } 04-06-10

**Fig./Abb. 1**



Modifications reserved  
änderungen vorbehalten  
Modifications réservés  
Salvo modificaciones