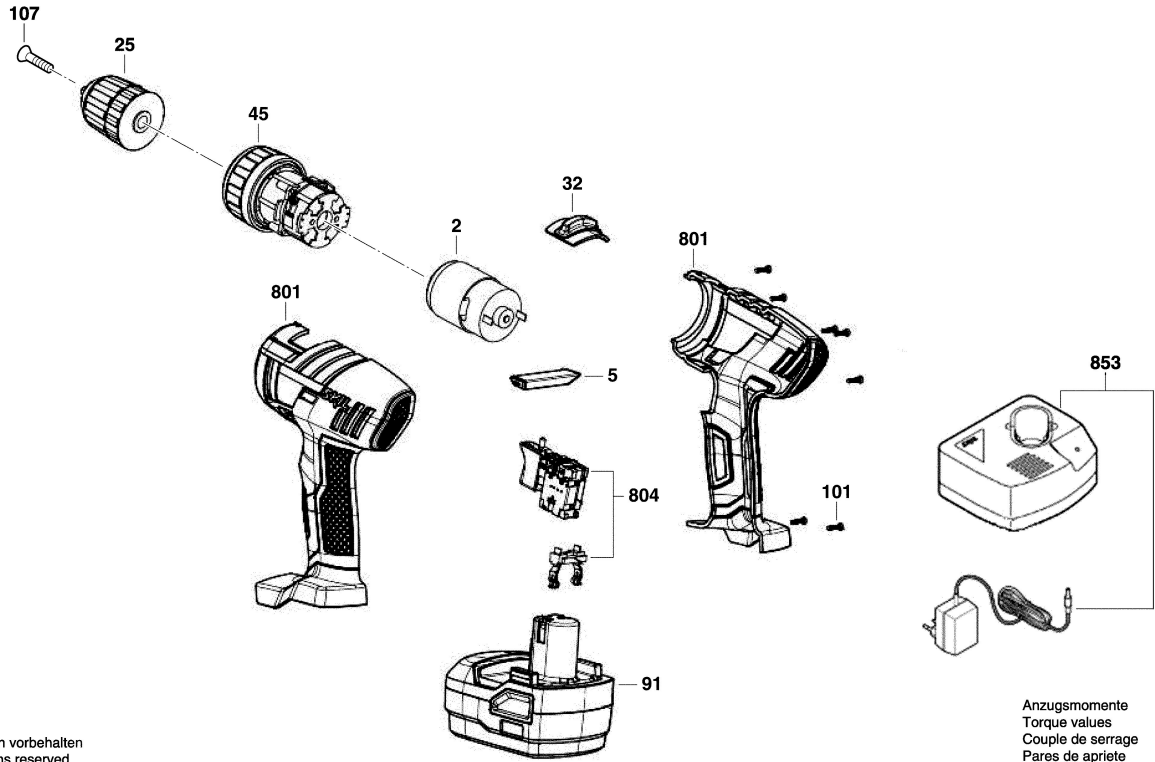


F 012 261 100

Stand | 13-04-15  
Issue | 14-04-16 **Abb./Fig. 1**



Änderungen vorbehalten  
Modifications reserved  
Modifications réservées  
Salvo modificaciones