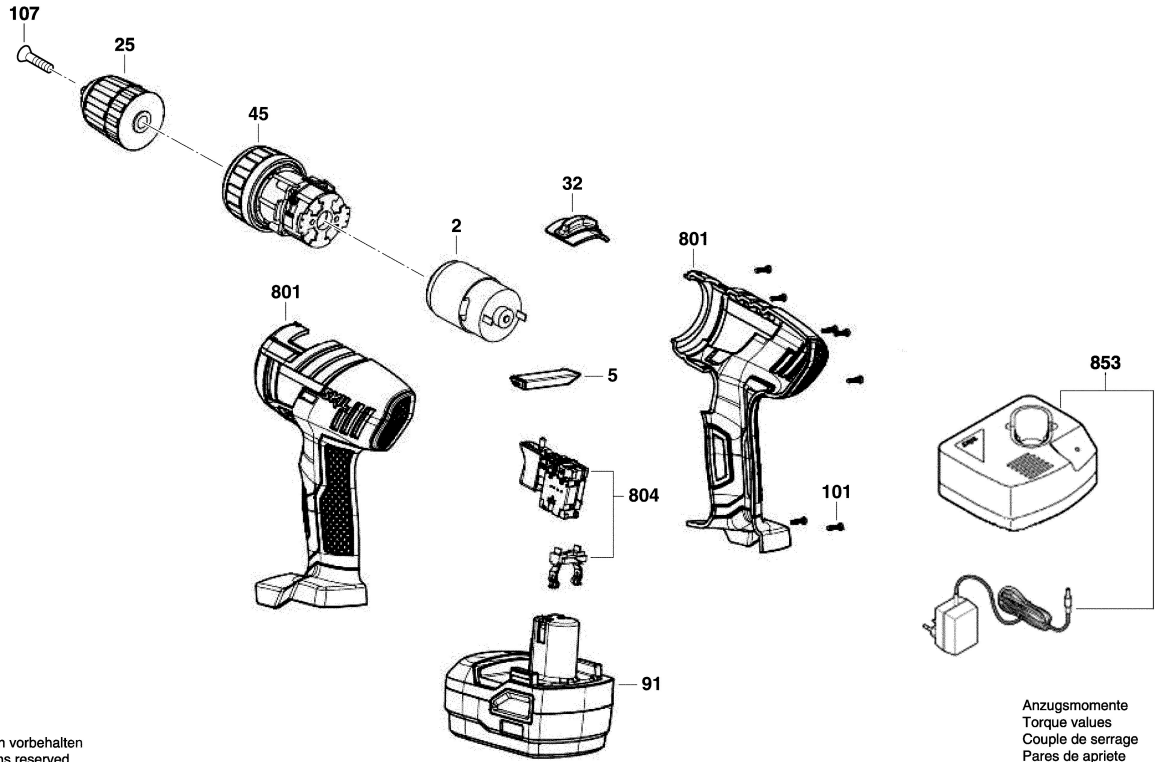


F 012 261 100

Stand | 13-04-15  
Issue | 14-04-16 **Abb./Fig. 1**



Änderungen vorbehalten  
Modifications reserved  
Modifications réservées  
Salvo modificaciones

Anzugsmomente  
Torque values  
Couple de serrage  
Pares de apriete  
Pos. 101 = 1.2 Nm