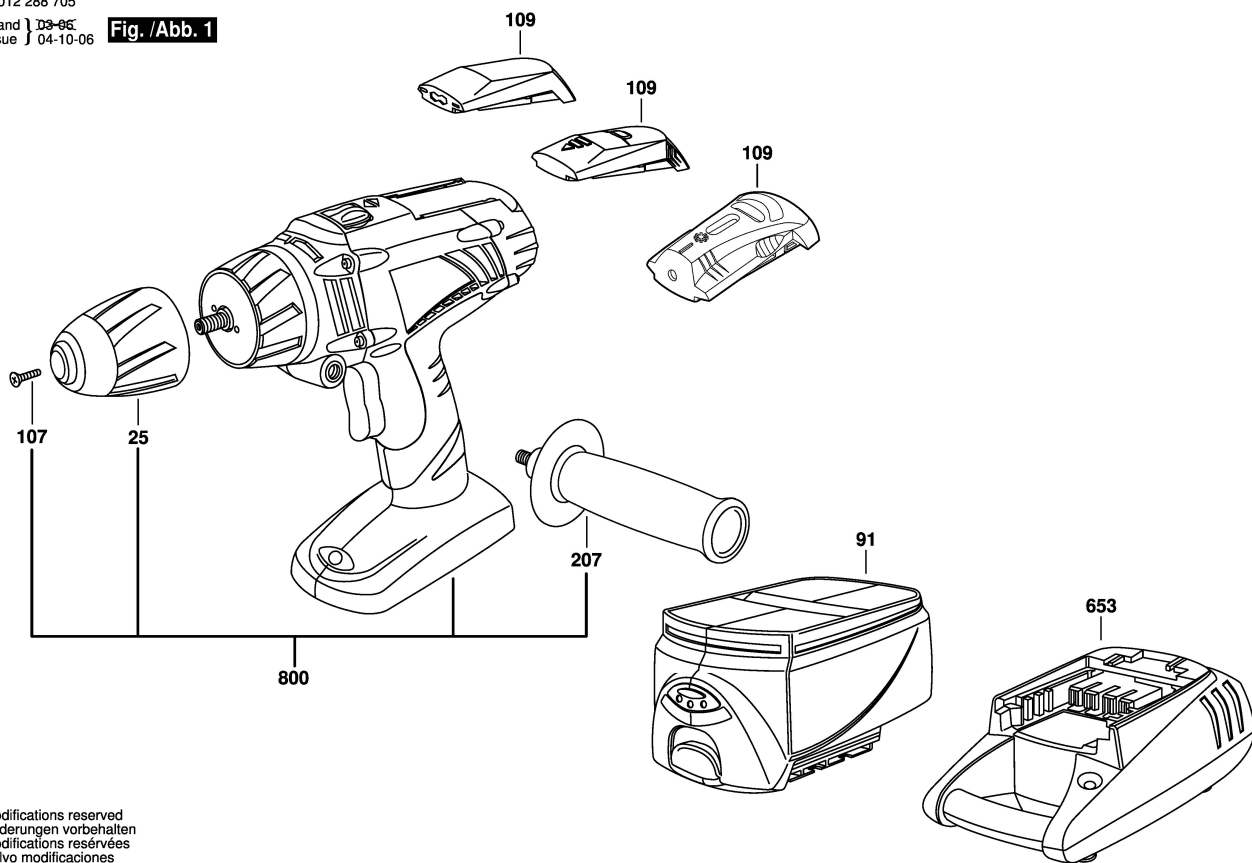


F 012 288 705

Stand | 03-95

Issue | 04-10-06

Fig. /Abb. 1



Modifications reserved
Änderungen vorbehalten
Modifications réservées
Salvo modificaciones