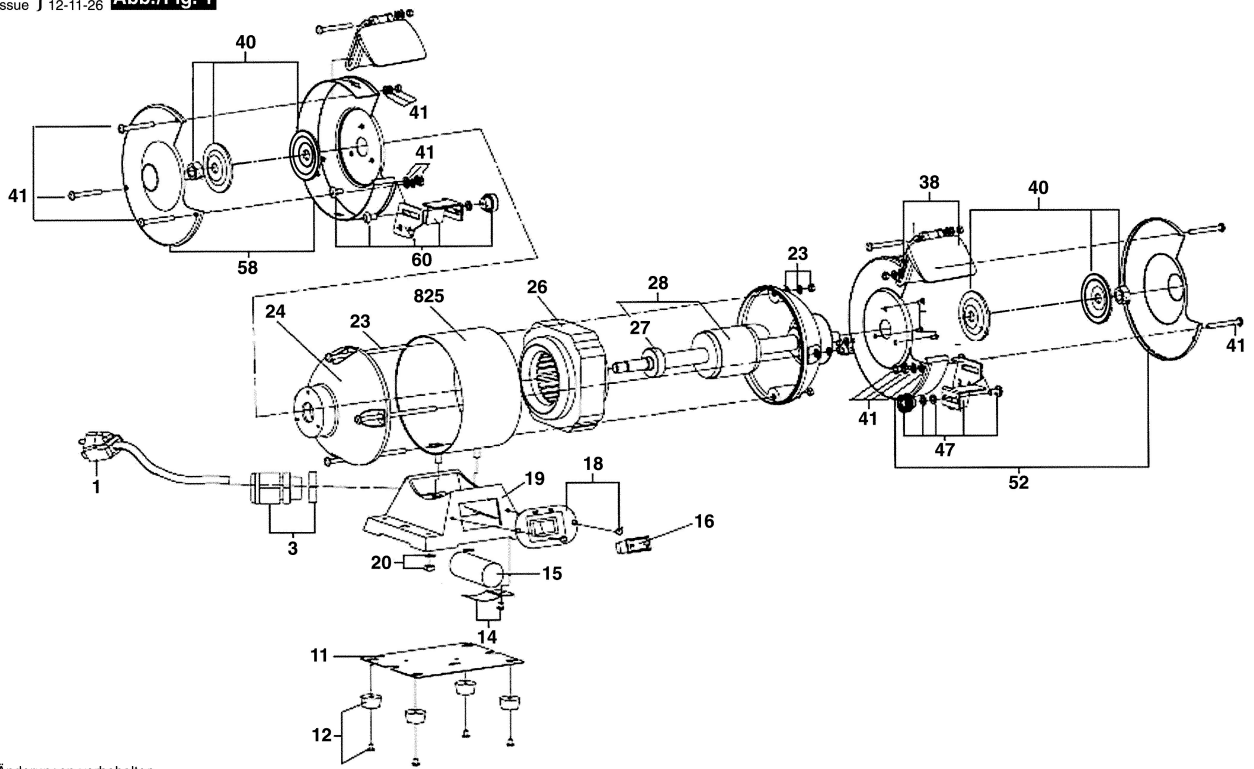


F 012 300 000

Stand | 10-03

Issue | 12-11-26

**Abb./Fig. 1**



Änderungen vorbehalten  
Modifications reserved  
Modifications reserves  
Salvo modificaciones