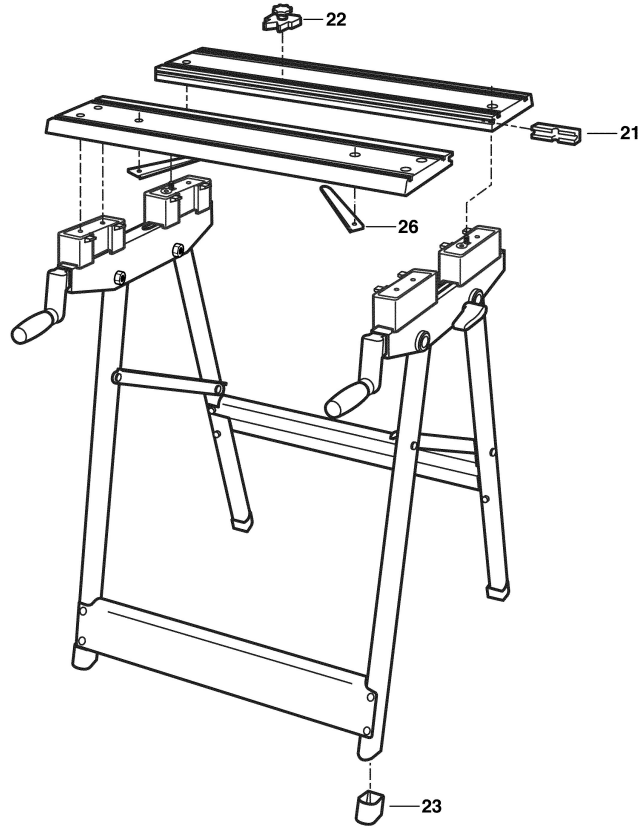


F 012 311 500  
Stand }  
Issue J

10-07-12 **Fig./Abb. 1**



Änderungen vorbehalten  
Modifications reserved  
Modificaciones reservadas  
Salvo modificaciones