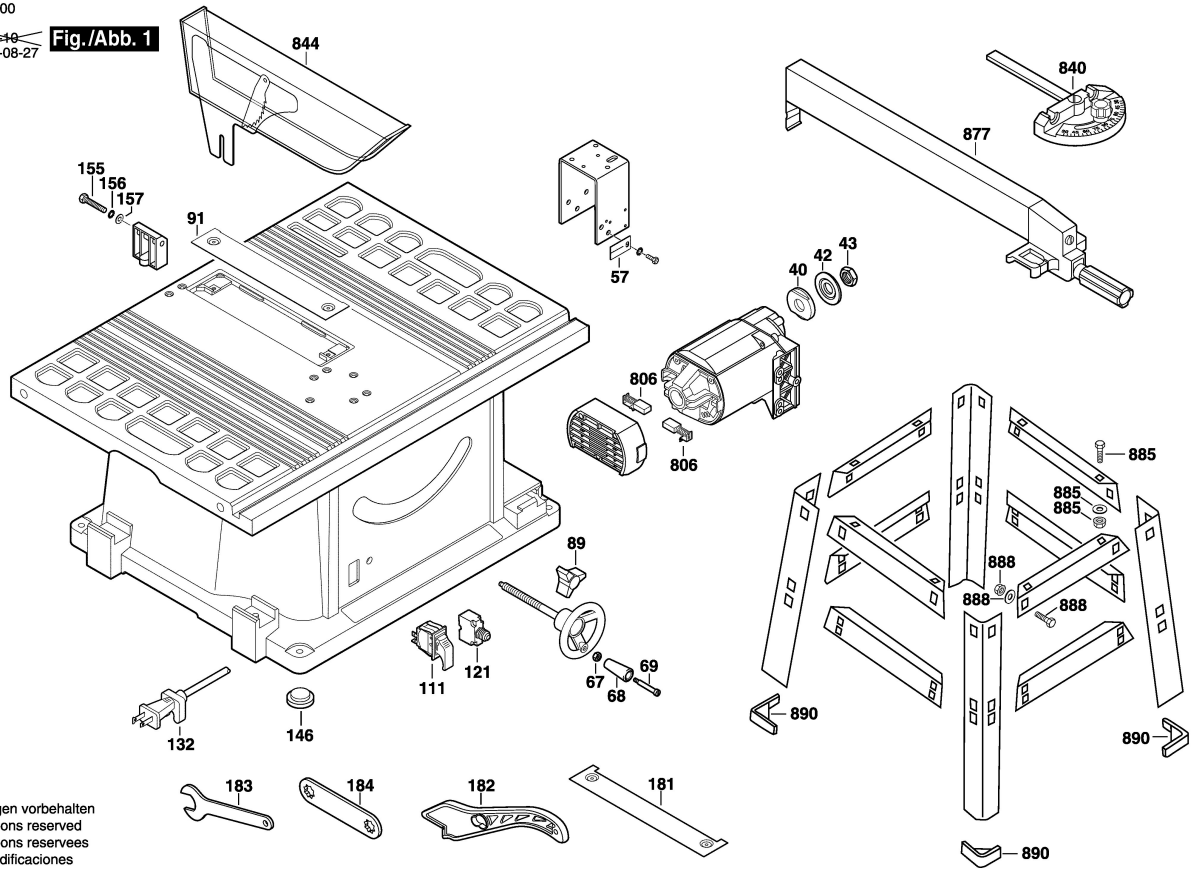


F 012 330 500

Stand 10-14
Issue 14-08-27

Fig./Abb. 1



Änderungen vorbehalten
Modifications reserved
Modificaciones reservées
Salvo modificaciones