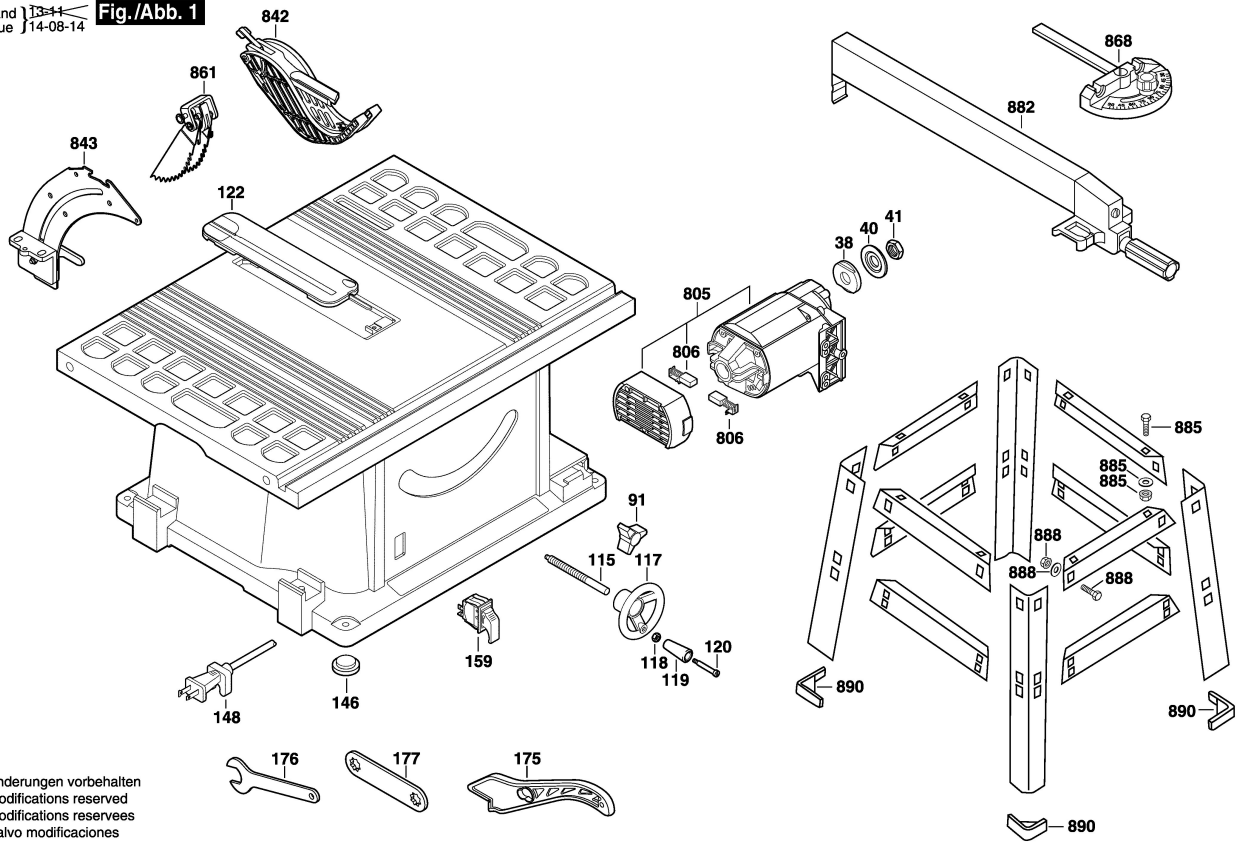


F 012 331 005

Stand 13-14
Issue 14-08-14

Fig./Abb. 1



Änderungen vorbehalten
Modifications reserved
Modificacions reserves
Salvo modificaciones