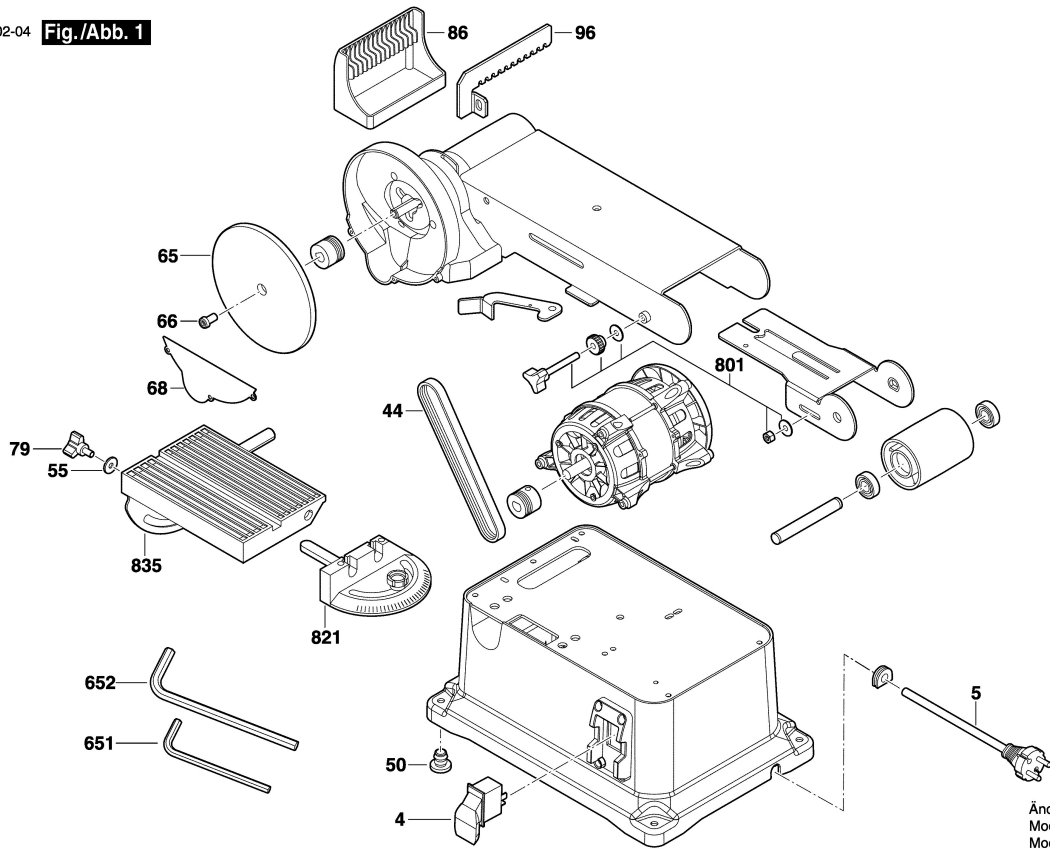


F012337600

Stand } 13-02-04 **Fig./Abb. 1**



Änderungen vorbehalten
Modifications reserved
Salvo modificaciones