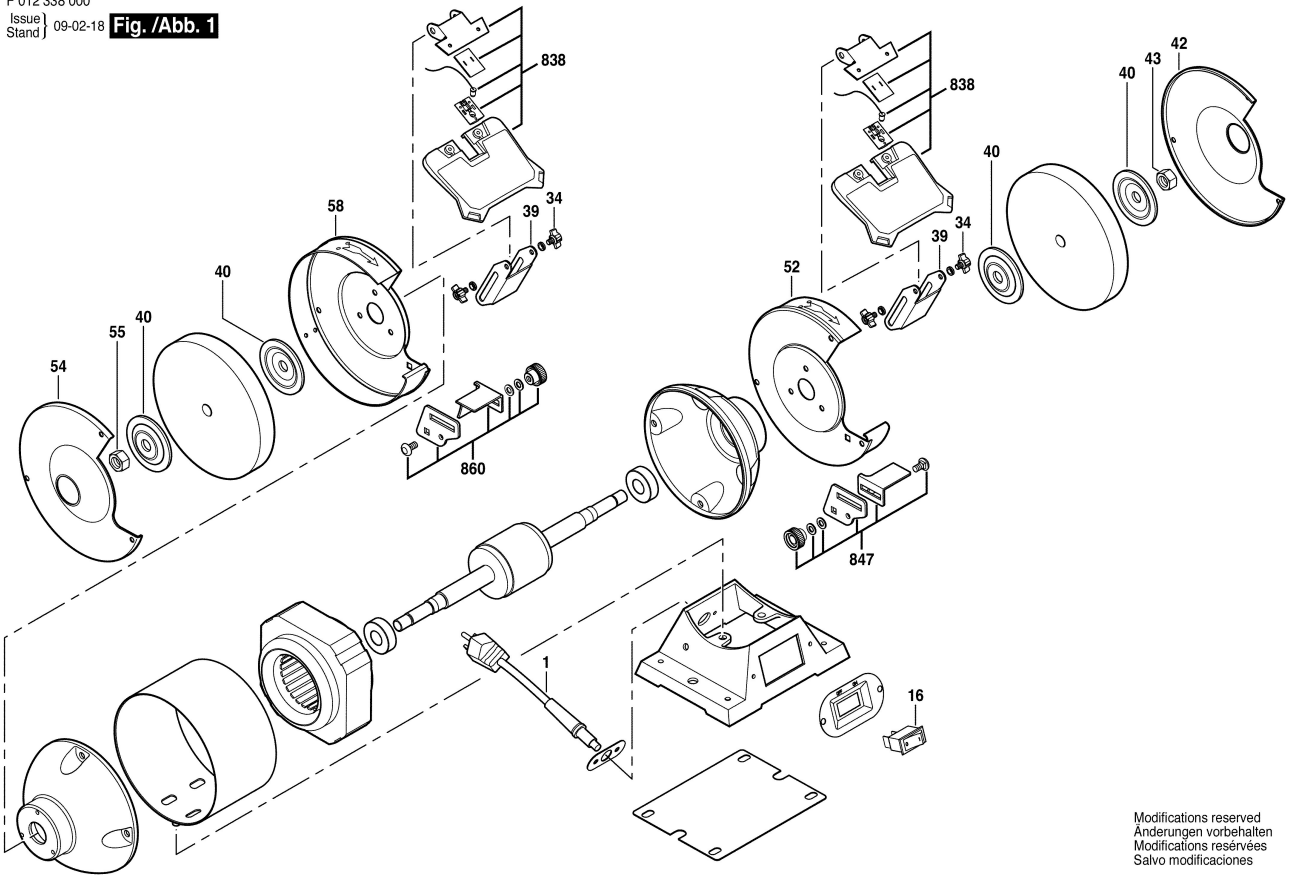


F 012 338 000
Issue | 09-02-18
Stand |

Fig. /Abb. 1



Modifications reserved
Änderungen vorbehalten
Modifications réservées
Salvo modificaciones