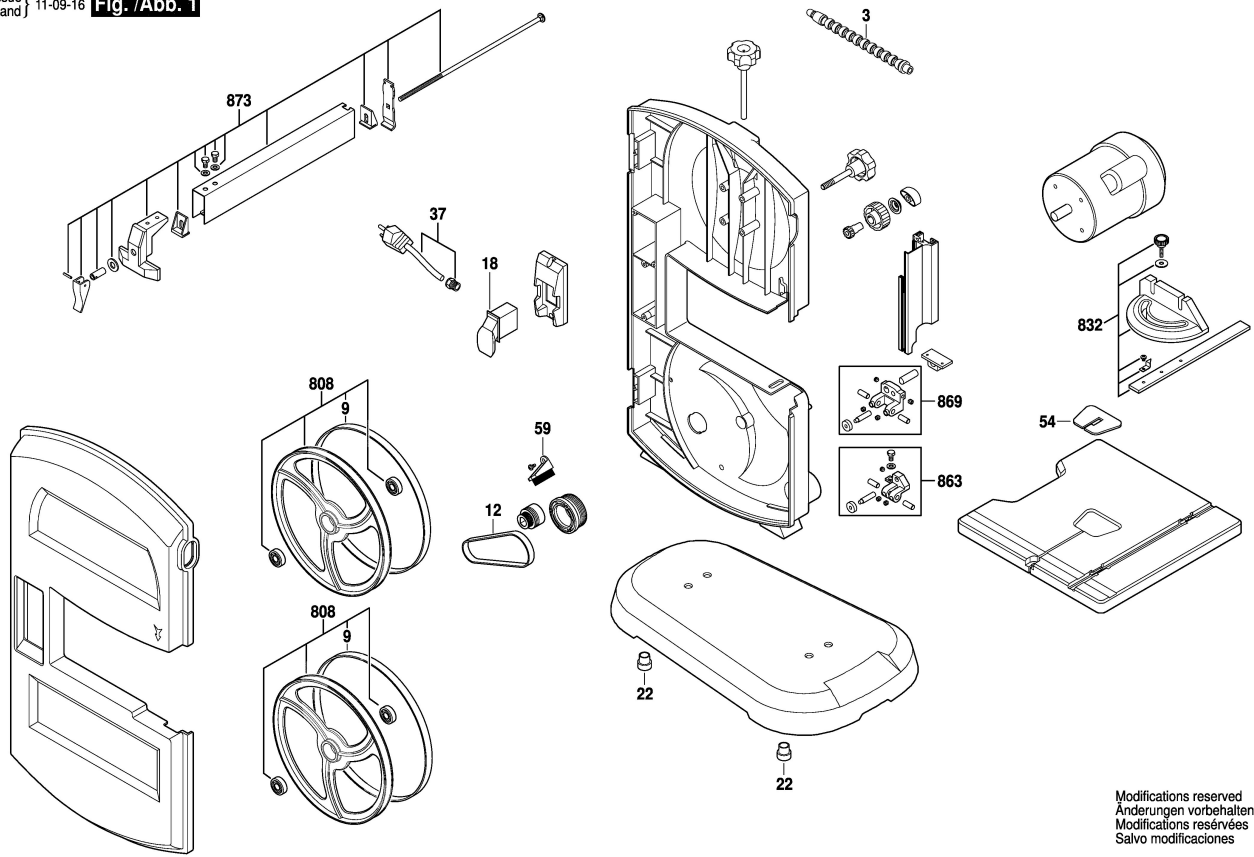


F 012 338 600
Issue 11-09-16
Stand

Fig. /Abb. 1



Modifications reserved
Änderungen vorbehalten
Modifications réservées
Salvo modificaciones