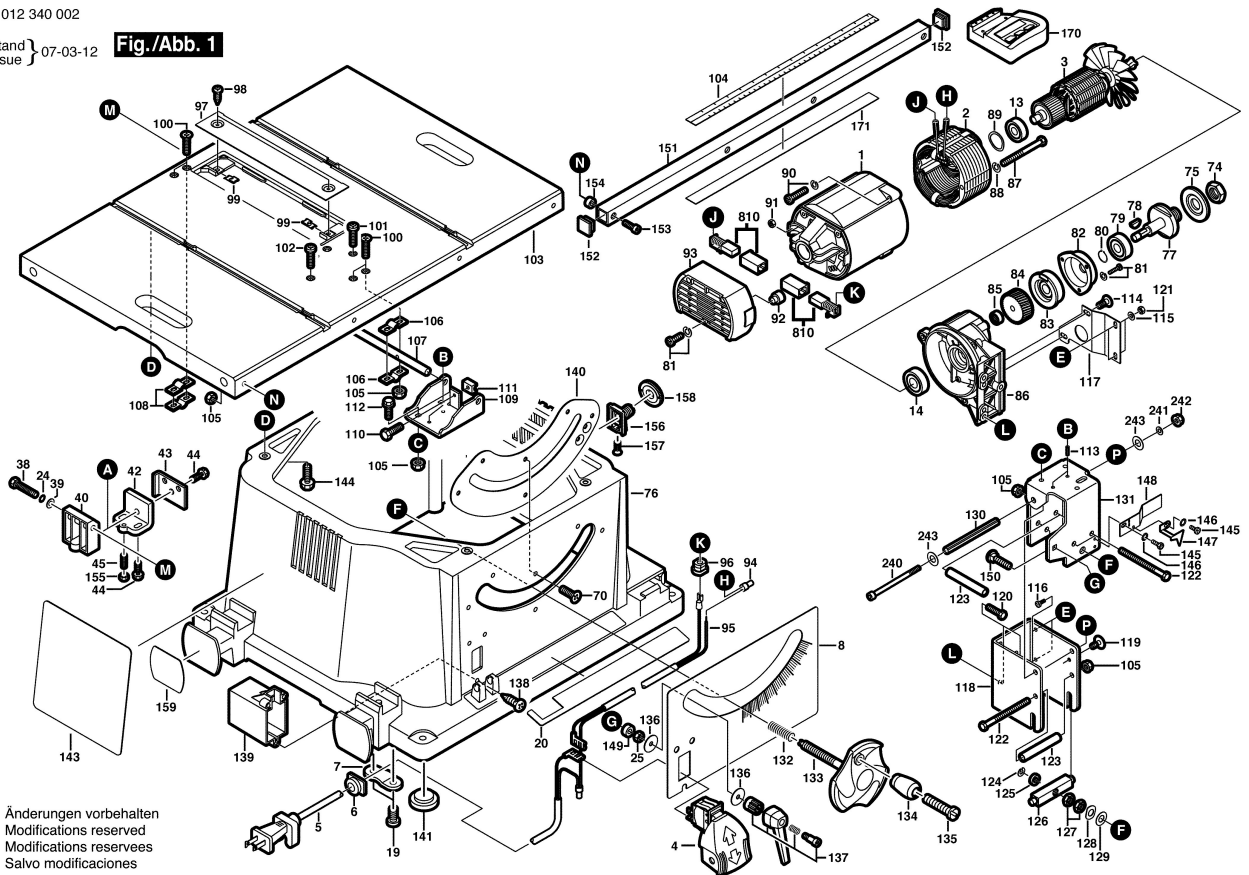


F 012 340 002

Stand Issue 07-03-12

Fig./Abb. 1

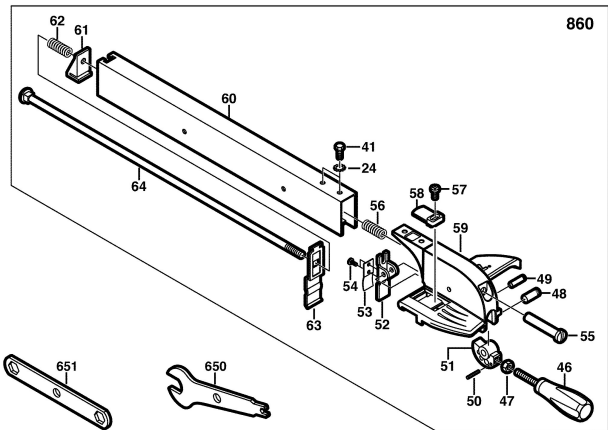
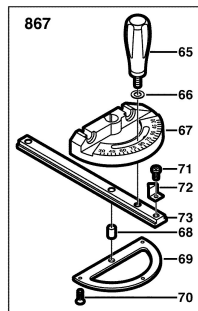
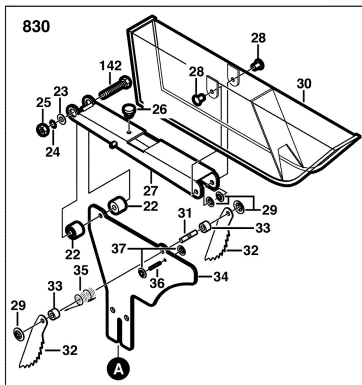


Änderungen vorbehalten
Modifications reserved
Modifications reserves
Salvo modificaciones

F 012 340 002

Stand Issue 07-03-12

Fig./Abb. 2



Änderungen vorbehalten
Modifications reserved
Modifications reserves
Salvo modificaciones