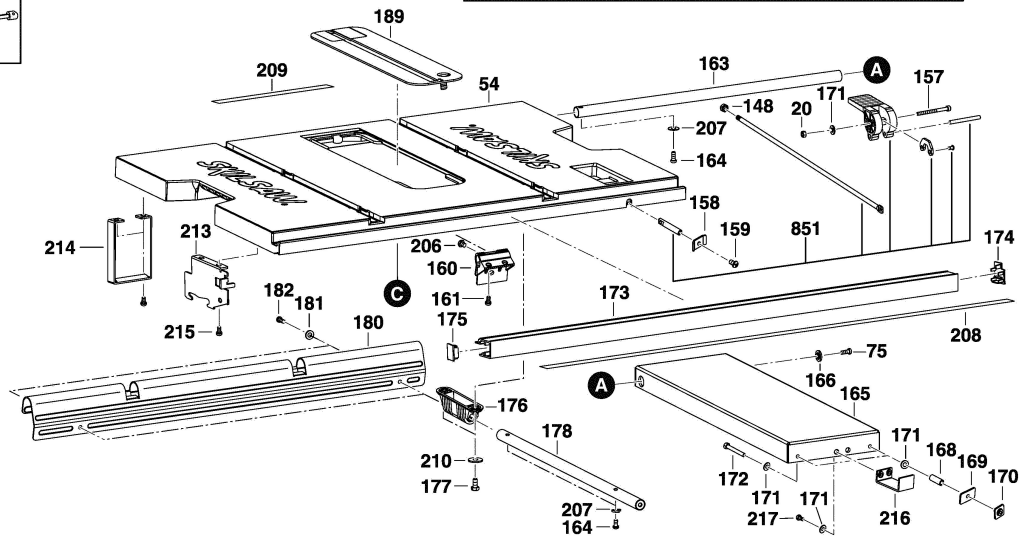
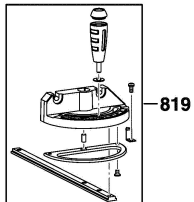
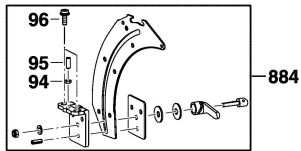
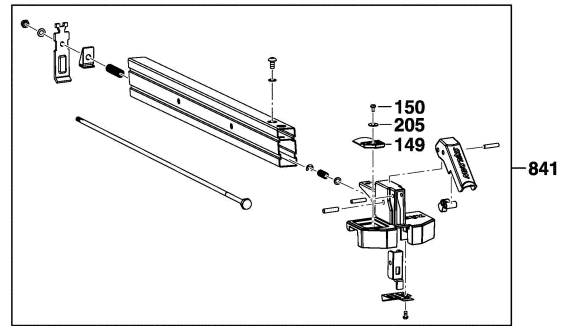
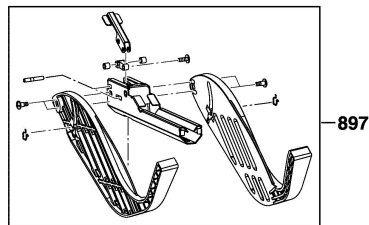
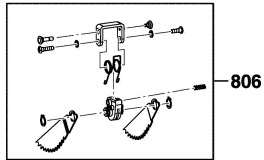


F 012 341 006

Stand } 10-06-28 Fig. /Abb. 3
Issue }



Änderungen vorbehalten
Modifications reserved
Modifications reserves
Salvo modificaciones