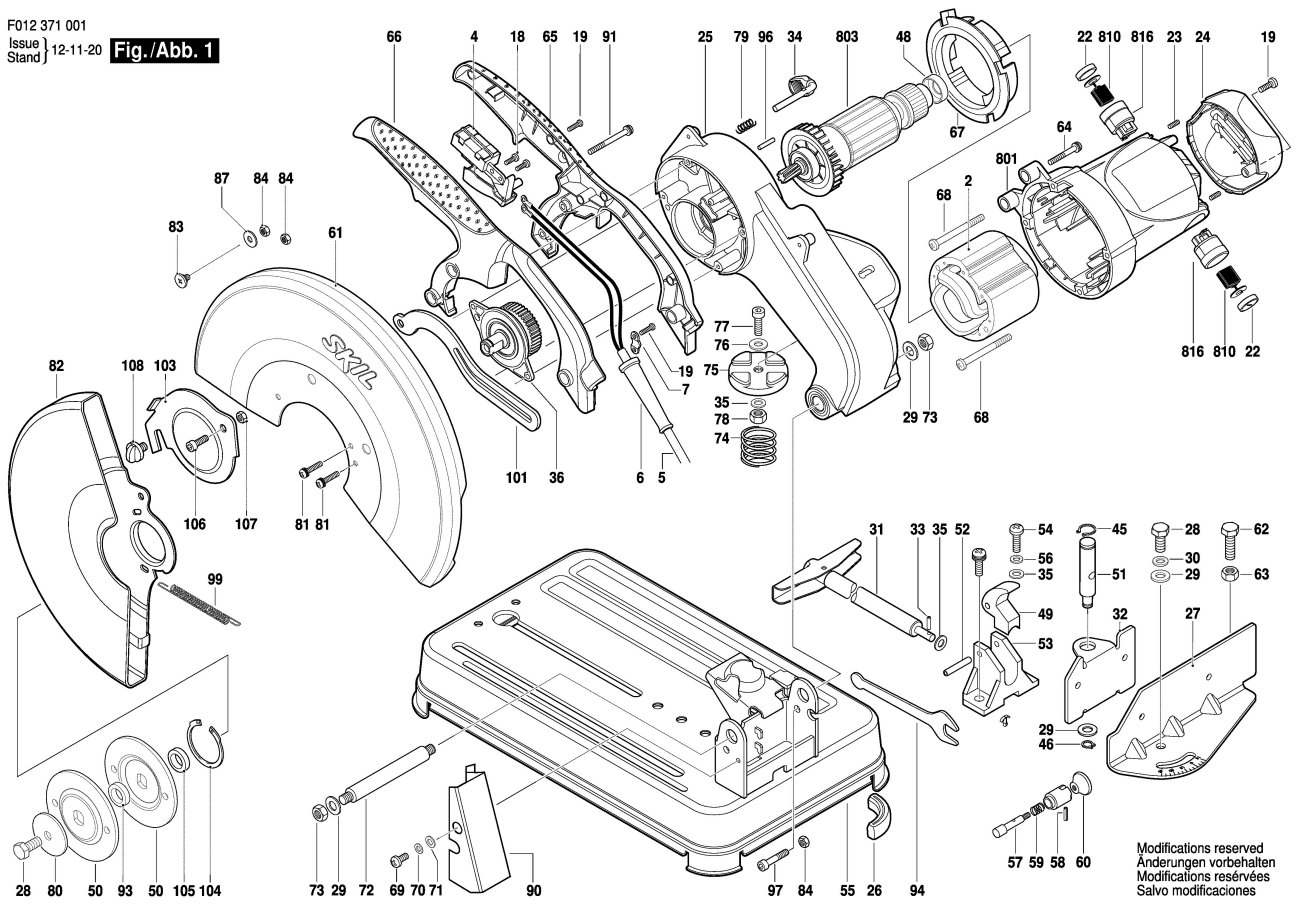


F012 371 001  
Issue 12-11-20  
Stand

**Fig./Abb. 1**



Modifications reserved  
Änderungen vorbehalten  
Modifications réservées  
Salvo modificaciones