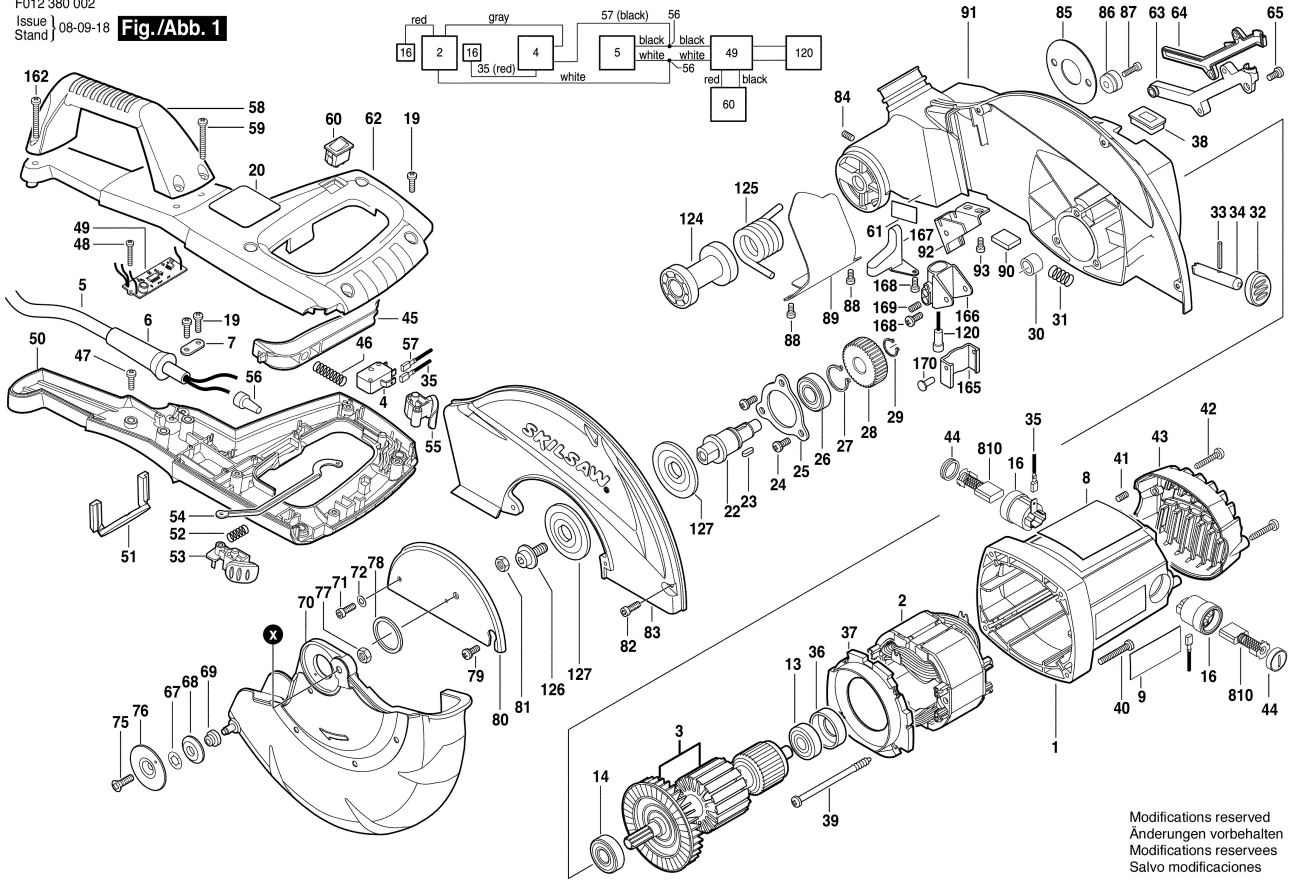


F012 380 002
 Issue 08-09-18
 Stand

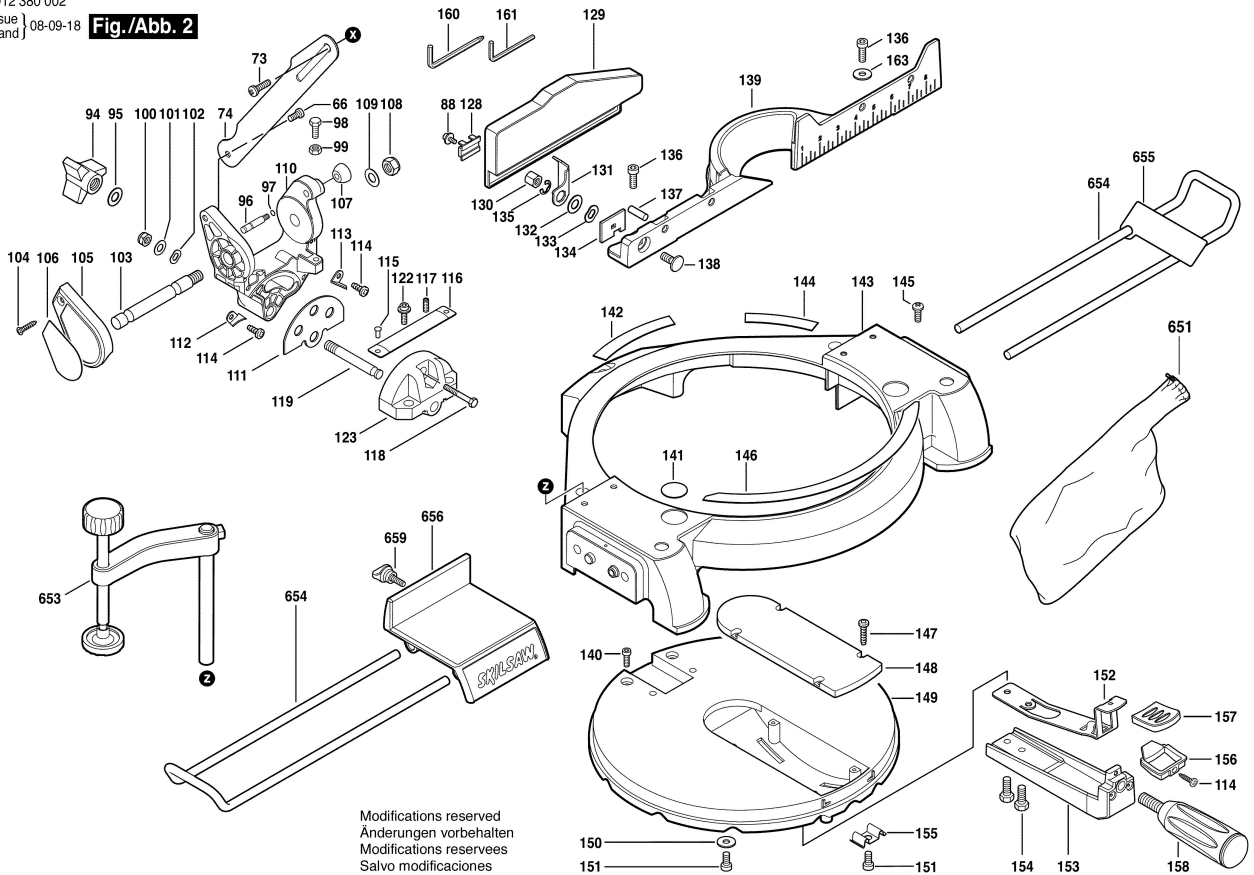
Fig./Abb. 1



Modifications reserved
 Änderungen vorbehalten
 Modifications reserves
 Salvo modificaciones

F012 380 002
 Issue 08-09-18
 Stand

Fig./Abb. 2



Modifications reserved
 Änderungen vorbehalten
 Modifications reserves
 Salvo modificaciones