

F012 382 000
Issue } 10-03-30
Stand }

Fig./Abb. 1

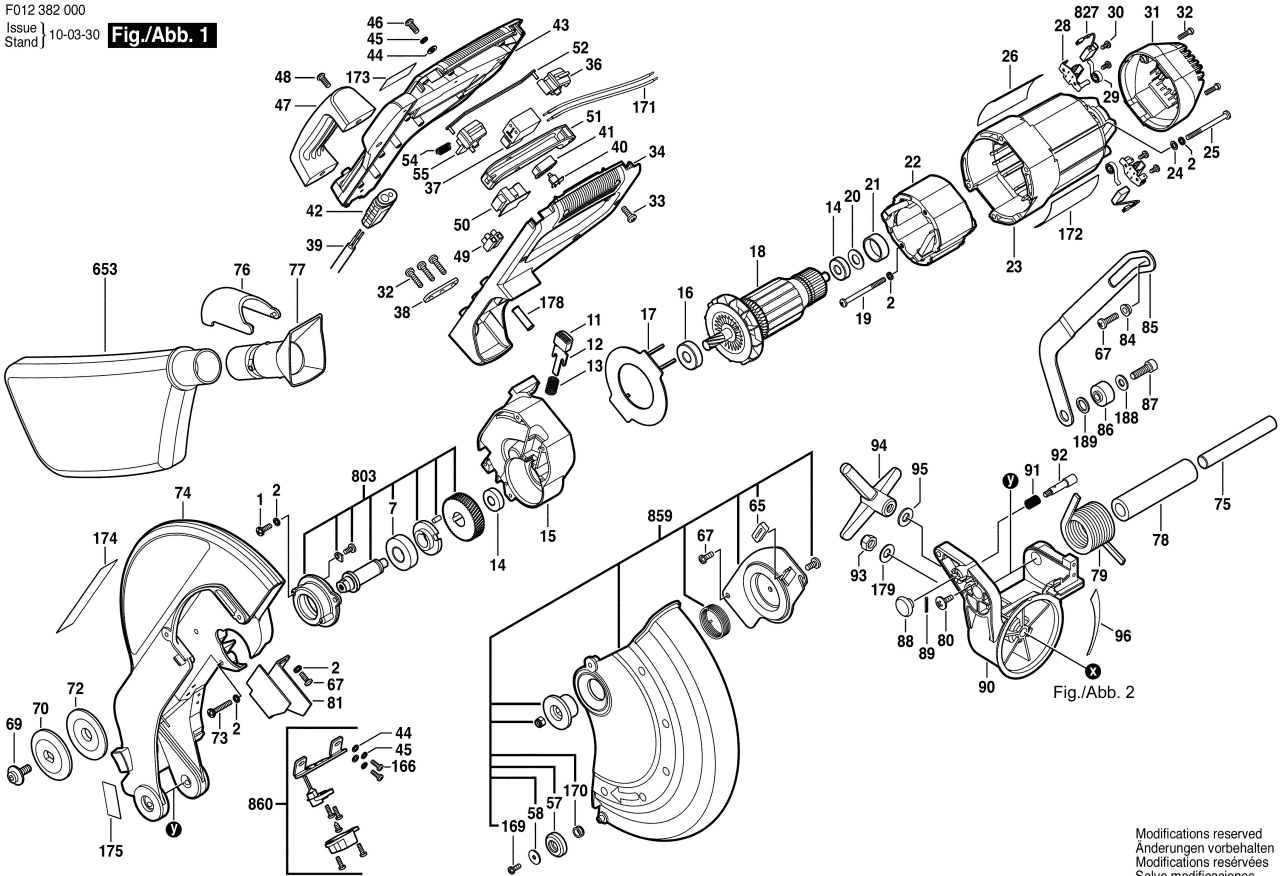


Fig./Abb. 2

Modifications reserved
Änderungen vorbehalten
Modifications réservées
Salvo modificaciones

F012 382 000
Issue } 10-03-30
Stand }

Fig./Abb. 2

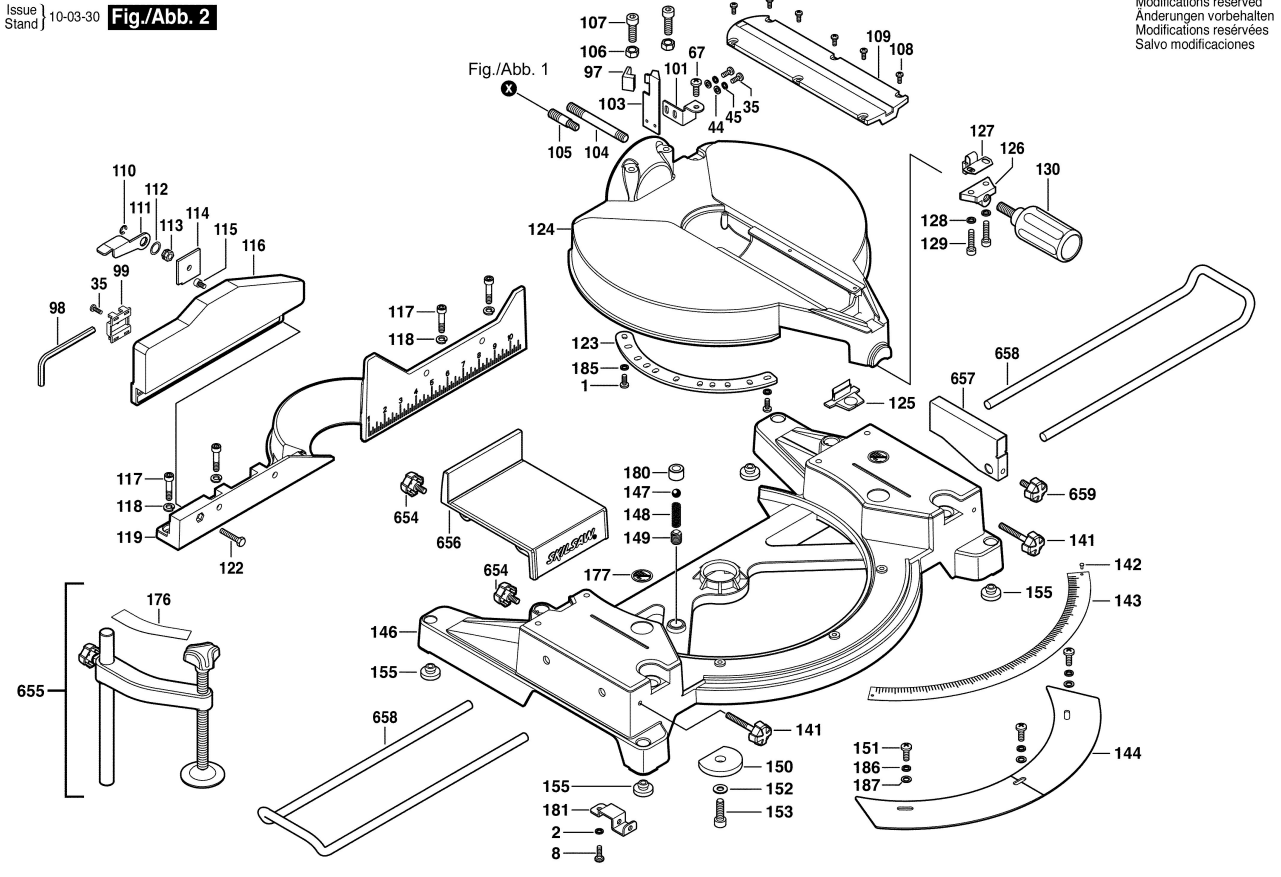


Fig./Abb. 1

Modifications reserved
Änderungen vorbehalten
Modifications réservées
Salvo modificaciones