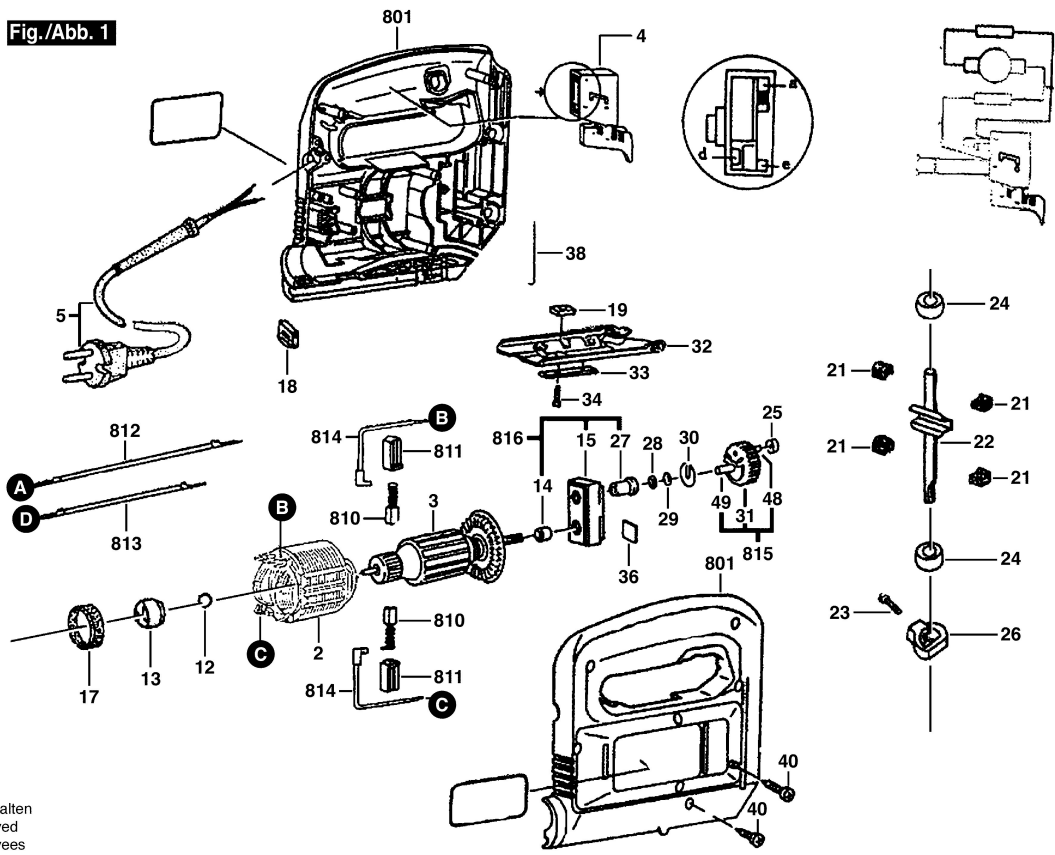


F 012 412 1JA

Stand  
Issue } 02-01-15

**Fig./Abb. 1**



Änderungen vorbehalten  
Modifications reserved  
Modifications reserves  
Salvo modificaciones