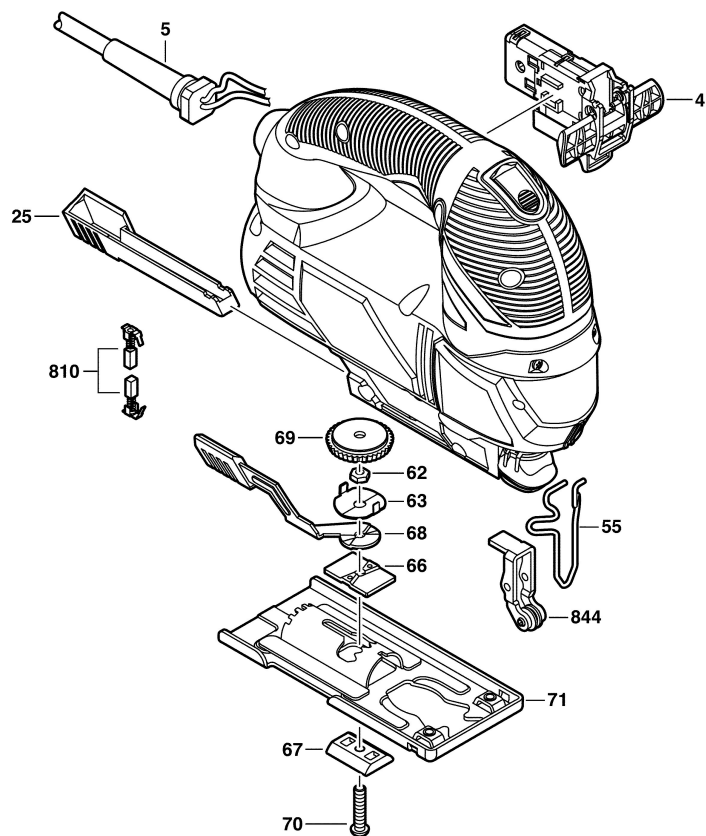


F 012 449 500
Stand 09-02-05
Issue

Fig./Abb. 1



Änderungen vorbehalten
Modifications reserved
Modificaciones reservadas