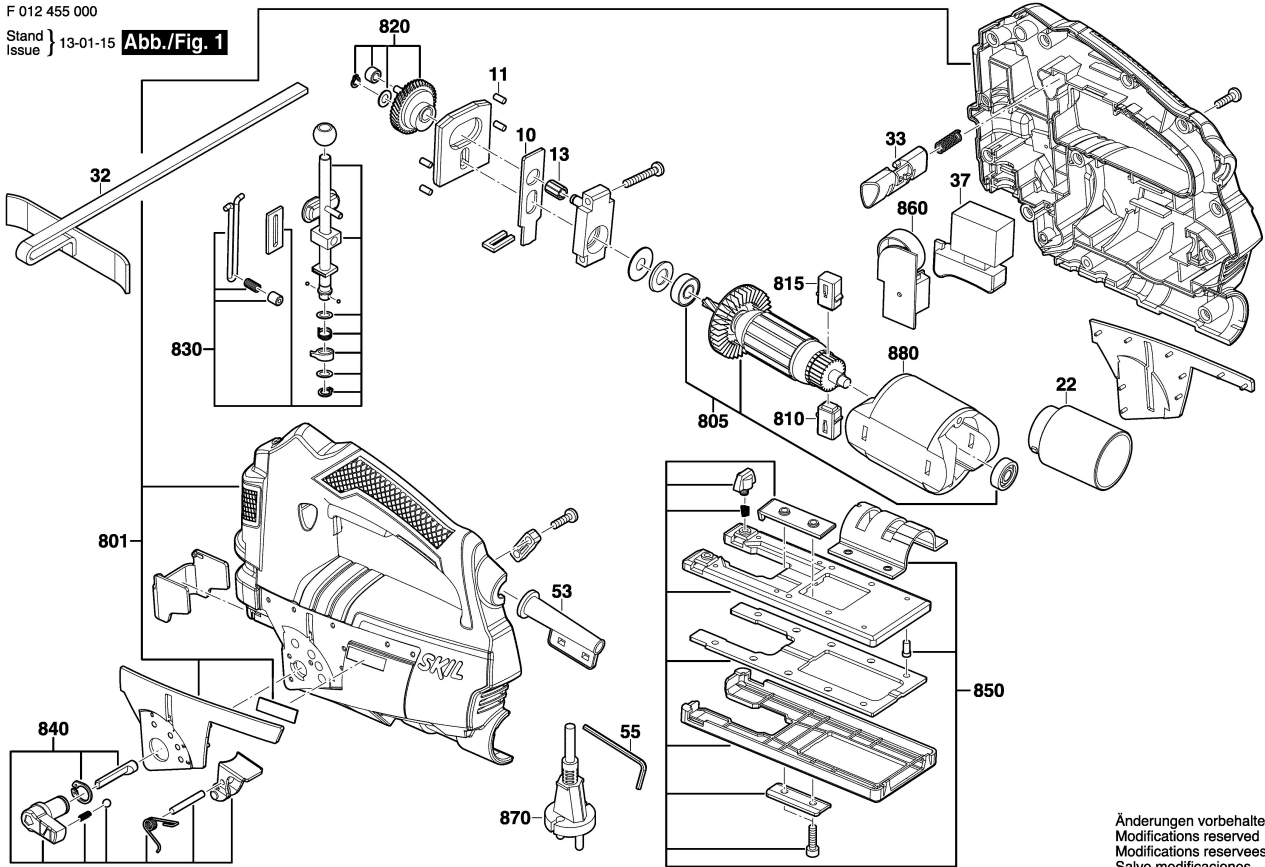


F 012 455 000

Stand } 13-01-15
Issue }

Abb./Fig. 1



Änderungen vorbehalten
Modifications reserved
Salvo modificaciones