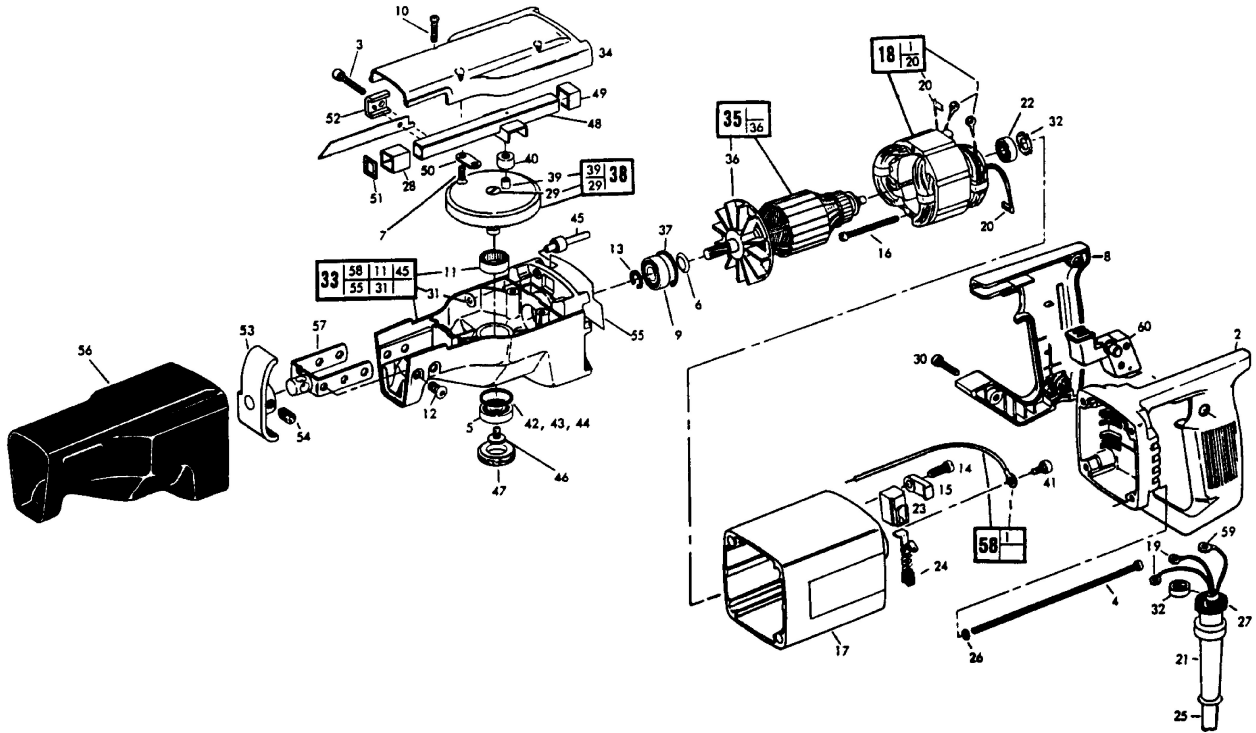


F0124740CA

Stand
Issue J 00-05-25

Fig./Abb. 1



Änderungen vorbehalten
Modifications reserved
Modificaciones reservadas
Salvo modificaciones