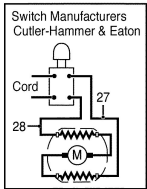
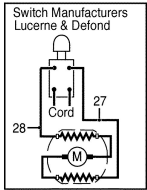
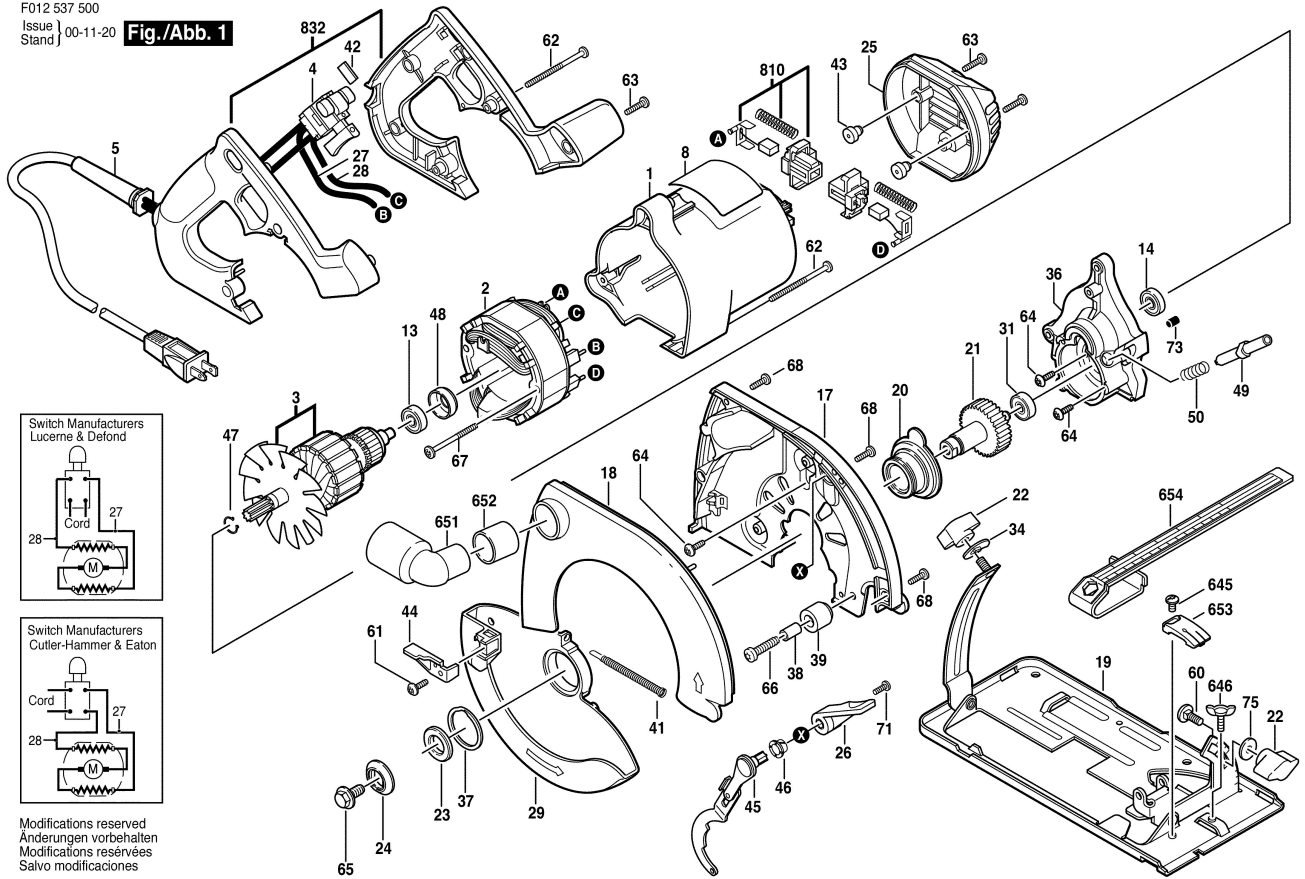


F012 537 500
Issue }
Stand } 00-11-20

Fig./Abb. 1



Modifications reserved
Änderungen vorbehalten
Modifications réservées
Salvo modificaciones